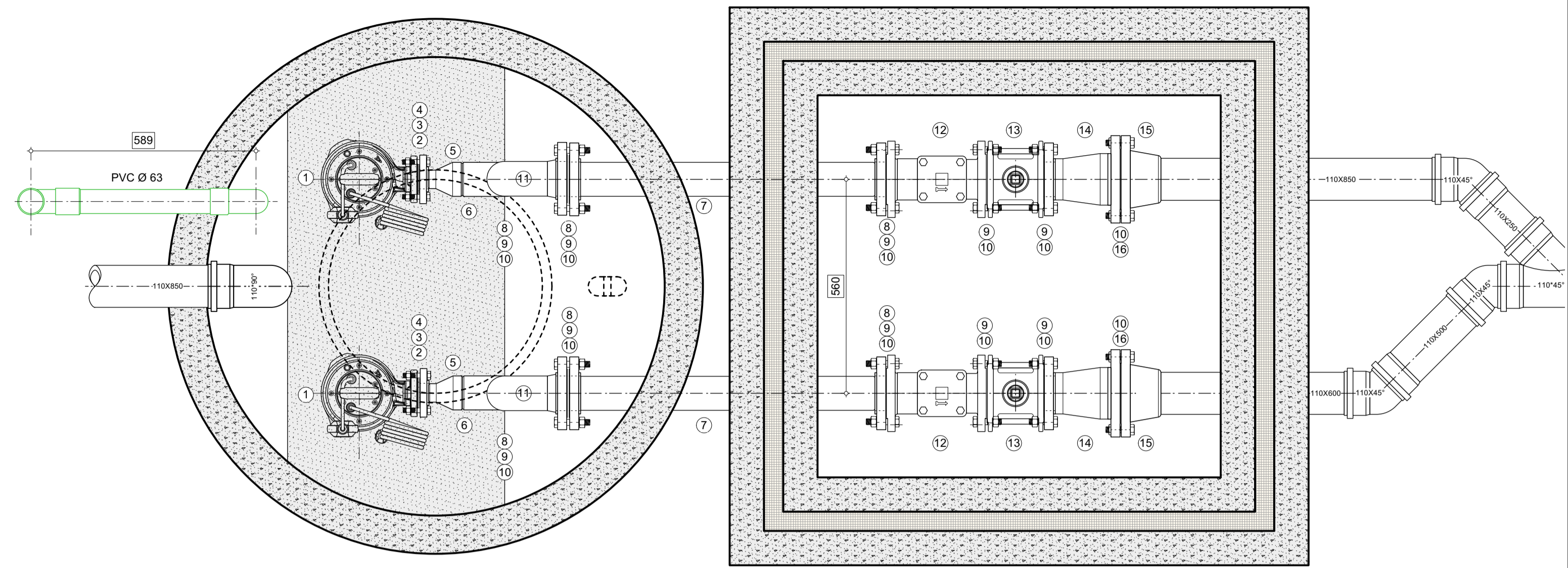
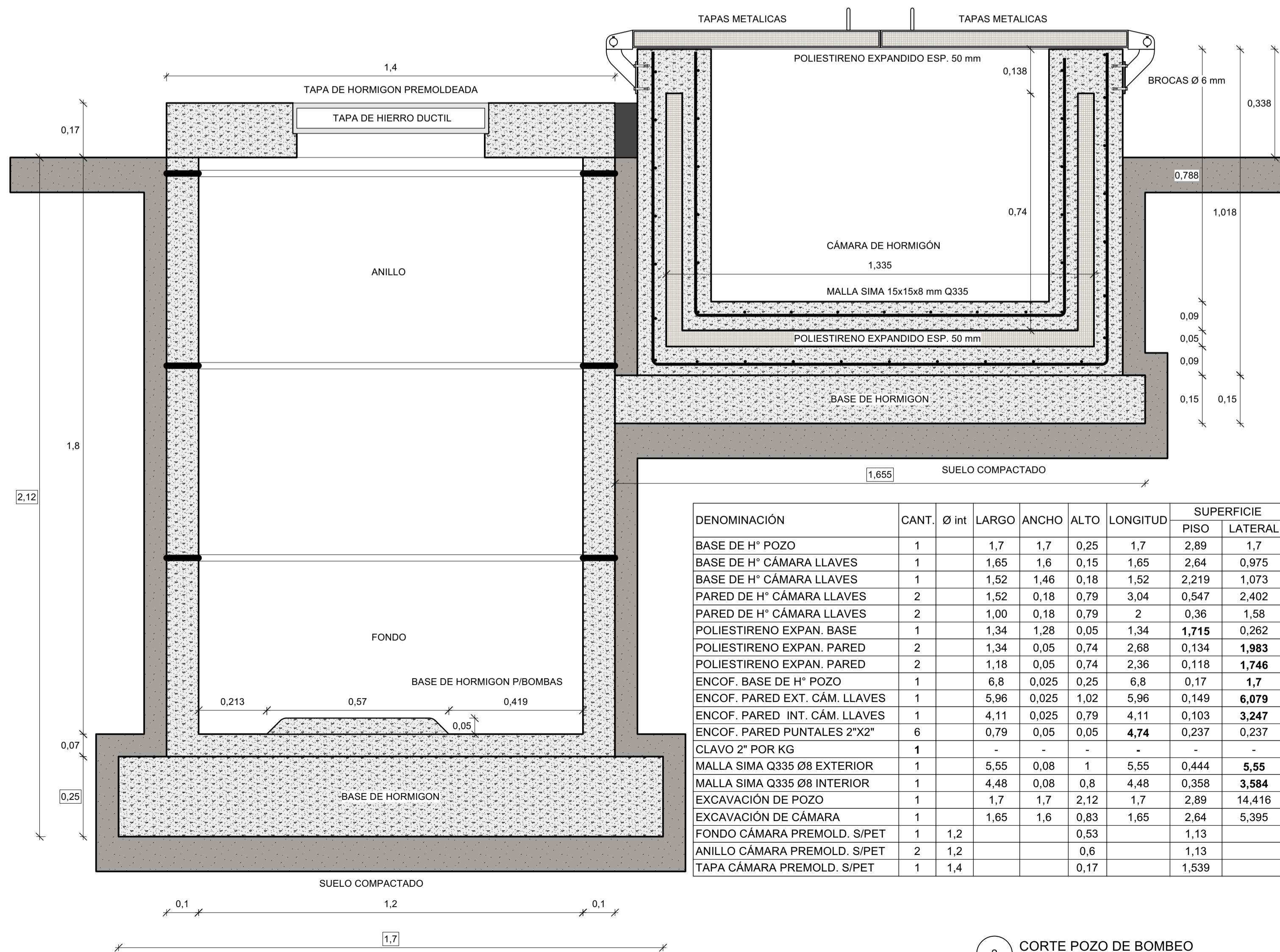


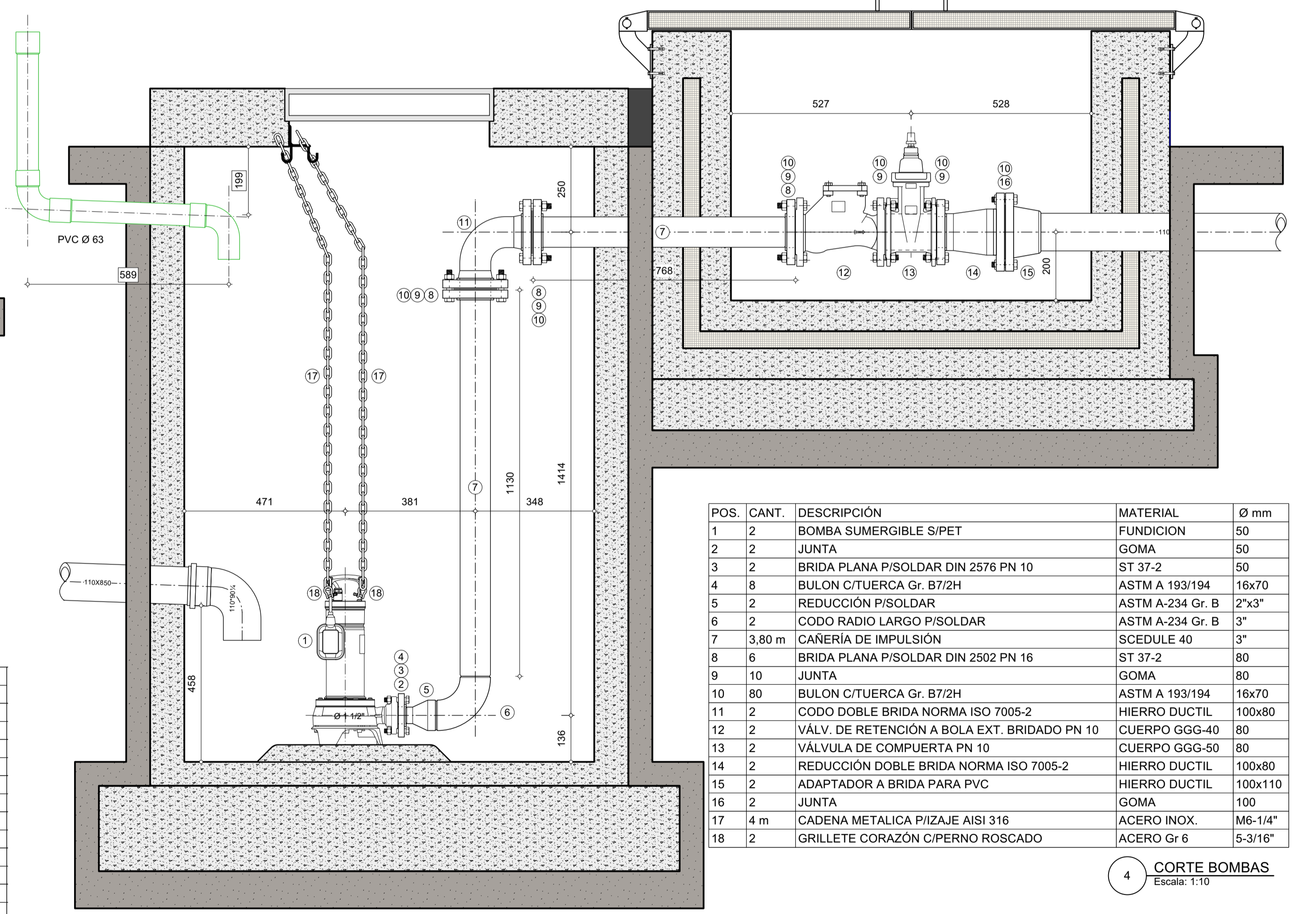
1 PLANTA POZO DE BOMBEO
Escala: 1:10



3 PLANTA BOMBAS
Escala: 1:10



2 CORTE POZO DE BOMBEO
Escala: 1:10



4 CORTE BOMBAS
Escala: 1:10

DENOMINACIÓN	CANT.	Ø int	LARGO	ANCHO	ALTO	LONGITUD	SUPERFICIE	
							PISO	LATERAL
BASE DE H° POZO	1	1,7	1,7	0,25	1,7	2,89	1,7	
BASE DE H° CÁMARA LLAVES	1	1,65	1,6	0,15	1,65	2,64	0,975	
BASE DE H° CÁMARA LLAVES	1	1,52	1,46	0,18	1,52	2,219	1,073	
PARED DE H° CÁMARA LLAVES	2	1,52	0,18	0,79	3,04	0,547	2,402	
PARED DE H° CÁMARA LLAVES	2	1,00	0,18	0,79	2	0,36	1,58	
POLIESTIRENO EXPAN. BASE	1	1,34	1,28	0,05	1,34	1,715	0,262	
POLIESTIRENO EXPAN. PARED	2	1,34	0,05	0,74	2,68	0,134	1,983	
POLIESTIRENO EXPAN. PARED	2	1,18	0,05	0,74	2,36	0,118	1,746	
ENCOF. BASE DE H° POZO	1	6,8	0,025	0,25	6,8	0,17	1,7	
ENCOF. PARED EXT. CÁM. LLAVES	1	5,96	0,025	1,02	5,96	0,149	6,079	
ENCOF. PARED INT. CÁM. LLAVES	1	4,11	0,025	0,79	4,11	0,103	3,247	
ENCOF. PARED PUNTALES 2"X2"	6	0,79	0,05	0,05	4,74	0,237	0,237	
CLAVO 2" POR KG	1	-	-	-	-	-	-	
MALLA SIMA Q335 Ø8 EXTERIOR	1	5,55	0,08	1	5,55	0,444	5,55	
MALLA SIMA Q335 Ø8 INTERIOR	1	4,48	0,08	0,8	4,48	0,358	3,584	
EXCAVACIÓN DE POZO	1	1,7	1,7	2,12	1,7	2,89	14,416	
EXCAVACIÓN DE CÁMARA	1	1,65	1,6	0,83	1,65	2,64	5,395	
FONDO CÁMARA PREMOLD. S/PET	1	1,2	-	-	-	-	1,13	
ANILLO CÁMARA PREMOLD. S/PET	2	1,2	-	-	-	-	1,13	
TAPA CÁMARA PREMOLD. S/PET	1	1,4	-	-	-	-	1,539	

POS.	CANT.	DESCRIPCIÓN	MATERIAL	Ø mm
1	2	BOMBA SUMERGIBLE S/PET	FUNDICION	50
2	2	JUNTA	GOMA	50
3	2	BRIDA PLANA P/SOLDAR DIN 2576 PN 10	ST 37-2	50
4	8	BULON C/TUERCA Gr. B7/2H	ASTM A 193/194	16x70
5	2	REDUCCIÓN P/SOLDAR	ASTM A-234 Gr. B	2"x3"
6	2	CODO RADIO LARGO P/SOLDAR	ASTM A-234 Gr. B	3"
7	3,80 m	CAÑERÍA DE IMPULSIÓN	SCEDULE 40	3"
8	6	BRIDA PLANA P/SOLDAR DIN 2502 PN 16	ST 37-2	80
9	10	JUNTA	GOMA	80
10	80	BULON C/TUERCA Gr. B7/2H	ASTM A 193/194	16x70
11	2	CODO DOBLE BRIDA NORMA ISO 7005-2	HIERRO DUCTIL	100x80
12	2	VÁLV. DE RETENCIÓN A BOLA EXT. BRIDADO PN 10	CUERPO GGG-40	80
13	2	VÁLVULA DE COMPUERTA PN 10	CUERPO GGG-50	80
14	2	REDUCCIÓN DOBLE BRIDA NORMA ISO 7005-2	HIERRO DUCTIL	100x80
15	2	ADAPTADOR A BRIDA PARA PVC	HIERRO DUCTIL	100x110
16	2	JUNTA	GOMA	100
17	4 m	CADENA METALICA P/IZAJE AISI 316	ACERO INOX.	M6-1/4"
18	2	GRILLETE CORAZÓN C/PERNO ROSCADO	ACERO Gr 6	5-3/16"

<p>PROVINCIA DE TIERRA DEL FUEGO, ANTARTIDA E ISLAS DEL ATLANTICO SUR-REPUBLICA ARGENTINA</p>	<p>EXP.: DPP 59-2023 "READECUACION RED INTERNA DE CLOACAS EN EDIFICIO PTO RGA"</p>	<p>GOBIERNO DE LA PROVINCIA DE TIERRA DEL FUEGO</p>
<p>DIRECCIÓN DE ESTUDIOS Y PROYECTOS DIRECCIÓN PROVINCIAL DE PUERTOS MMO SALVADOR DE GAETANO</p>	<p>PLANO DE: INSTALACIÓN SANITARIA- CÁMARA Y BOMBAS</p>	<p>DIRECCIÓN PROVINCIAL DE PUERTOS</p>
<p>DIBUJÓ: MMO MARCELO MIGLIORINI</p>	<p>FECHA: OCTUBRE 2023 ESCALA: INDICADAS</p>	<p>ARCHIVO: DETALLES Y PLANDS SANTARSA RIO GRANDE 2023_0023_vvkk ESC. PLOTED. 1+1</p>
<p>PLANO N° O.S. 4</p>		