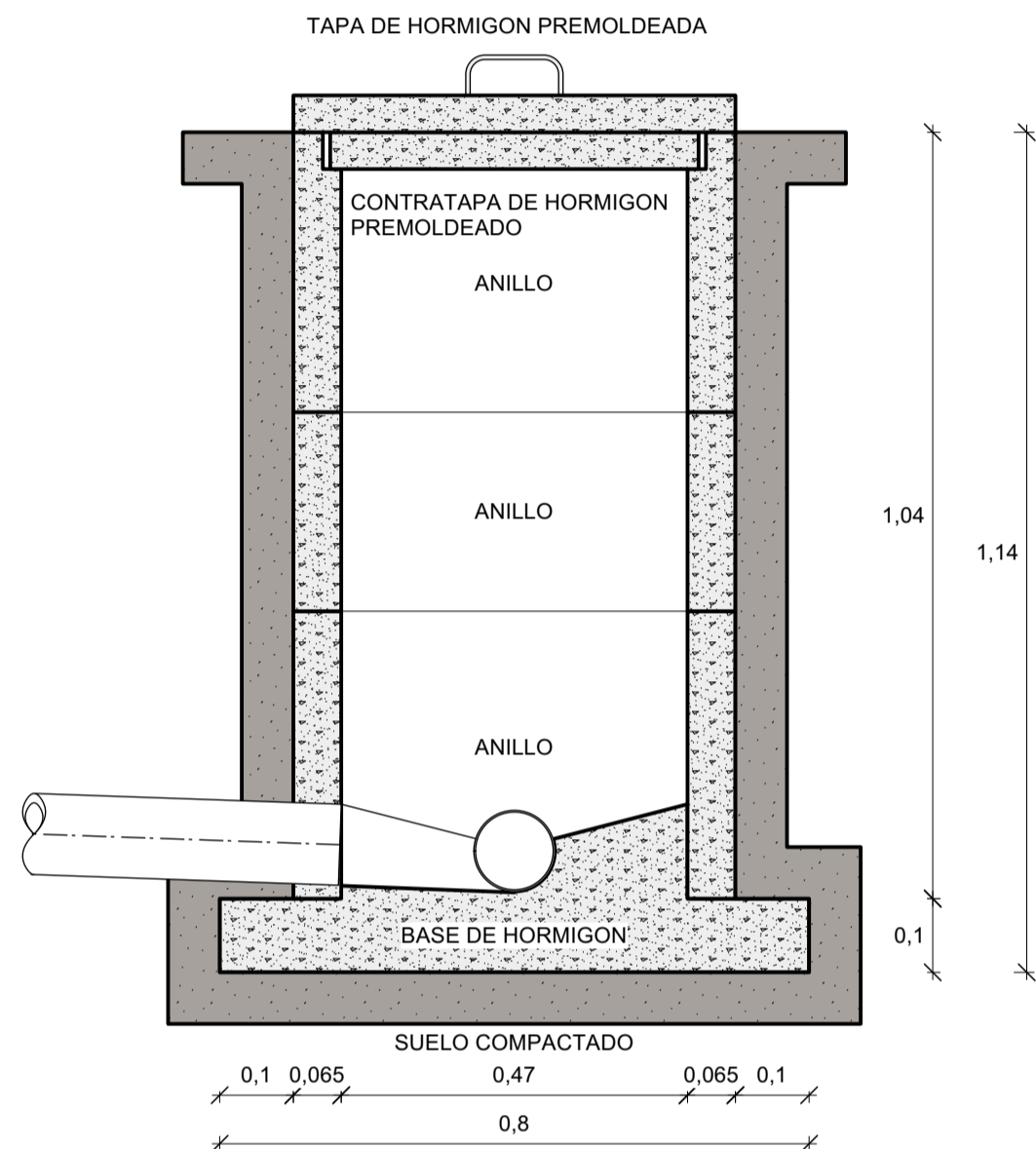
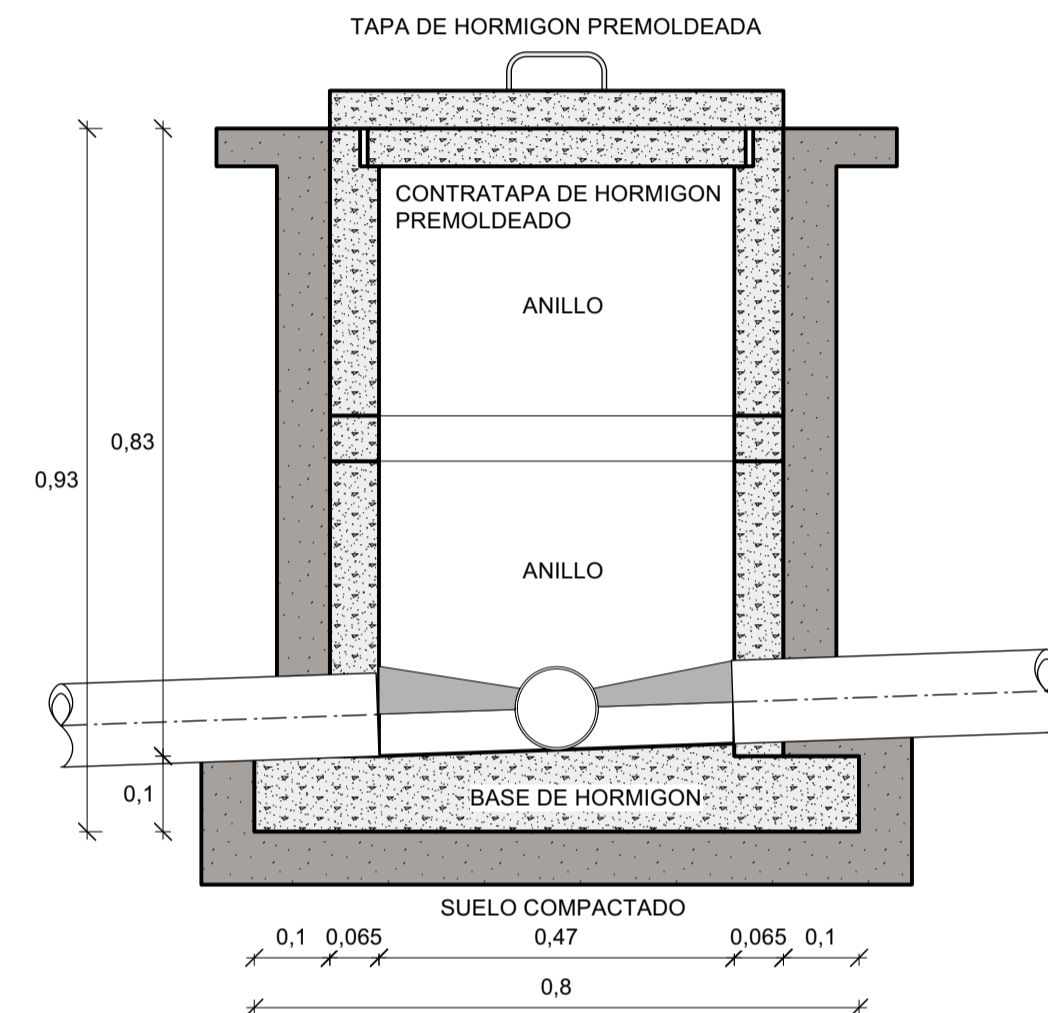


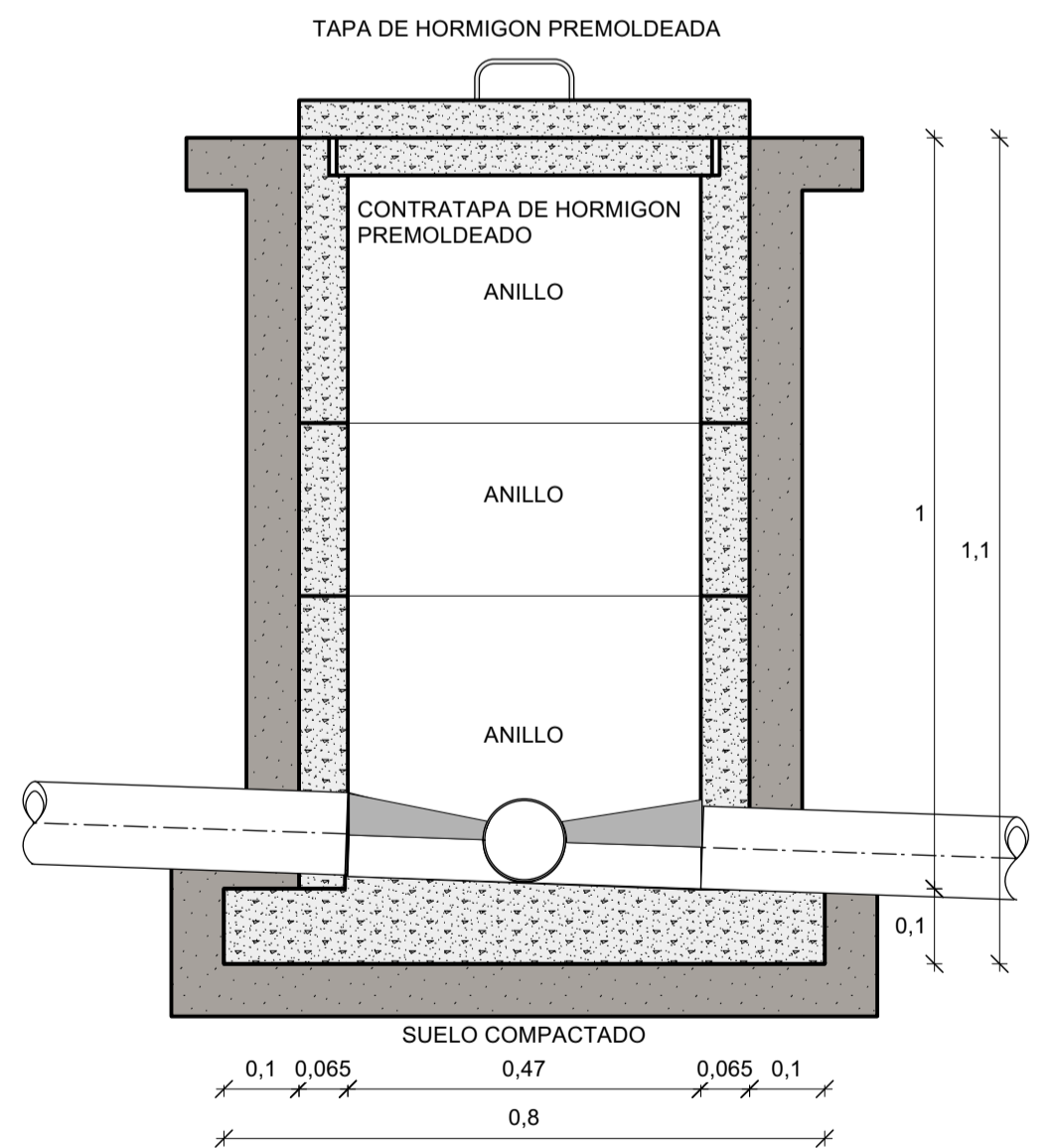
CAMARA 1



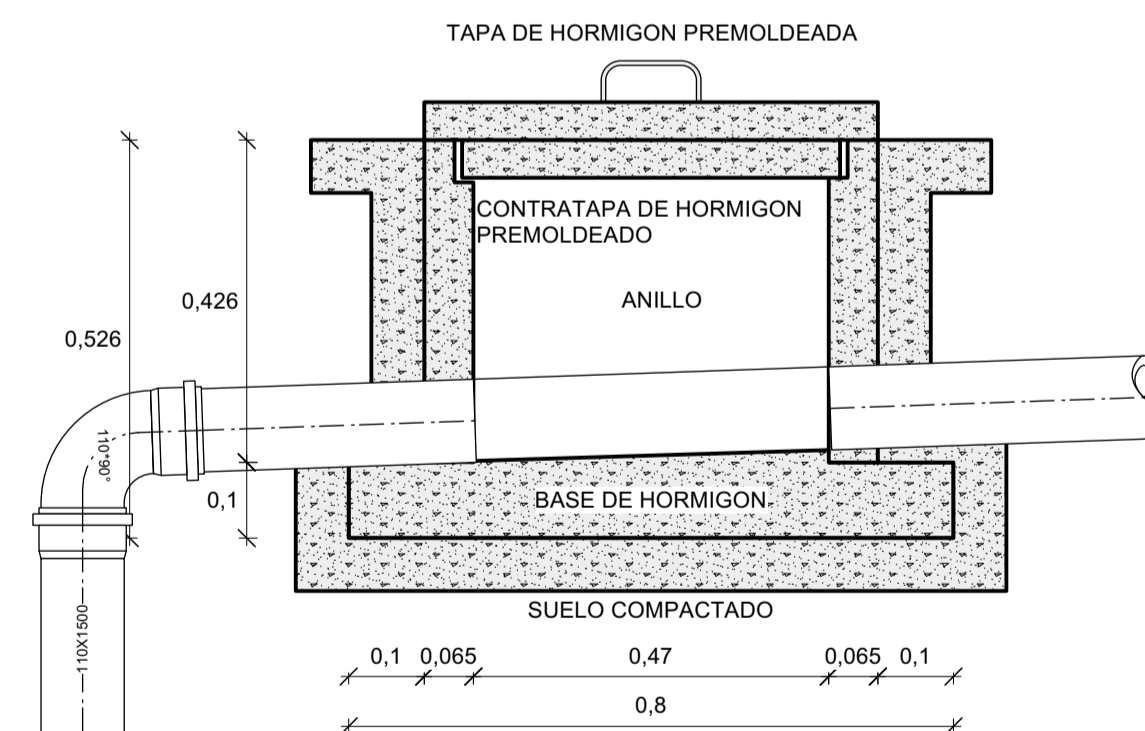
CAMARA 2



CAMARA 3



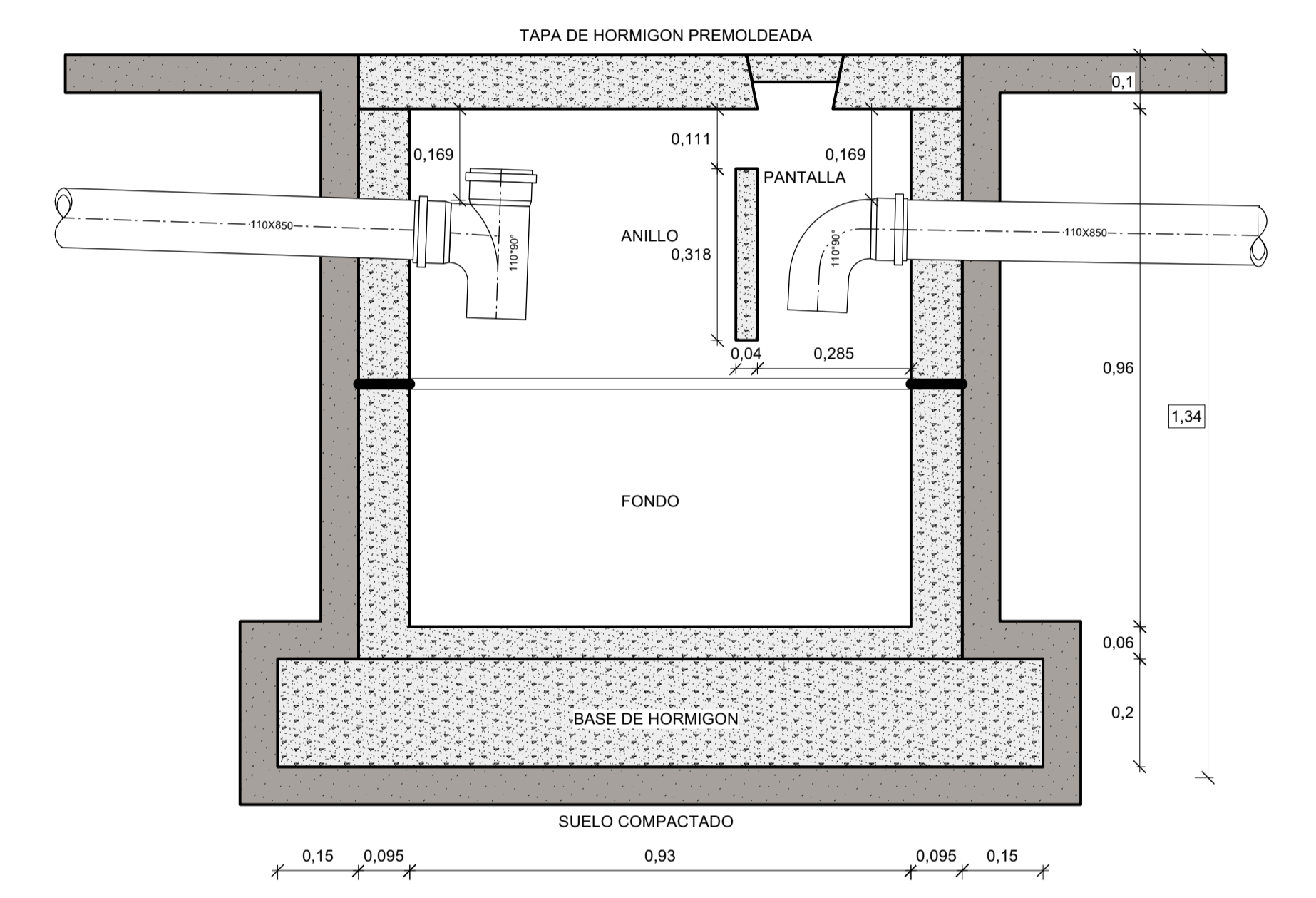
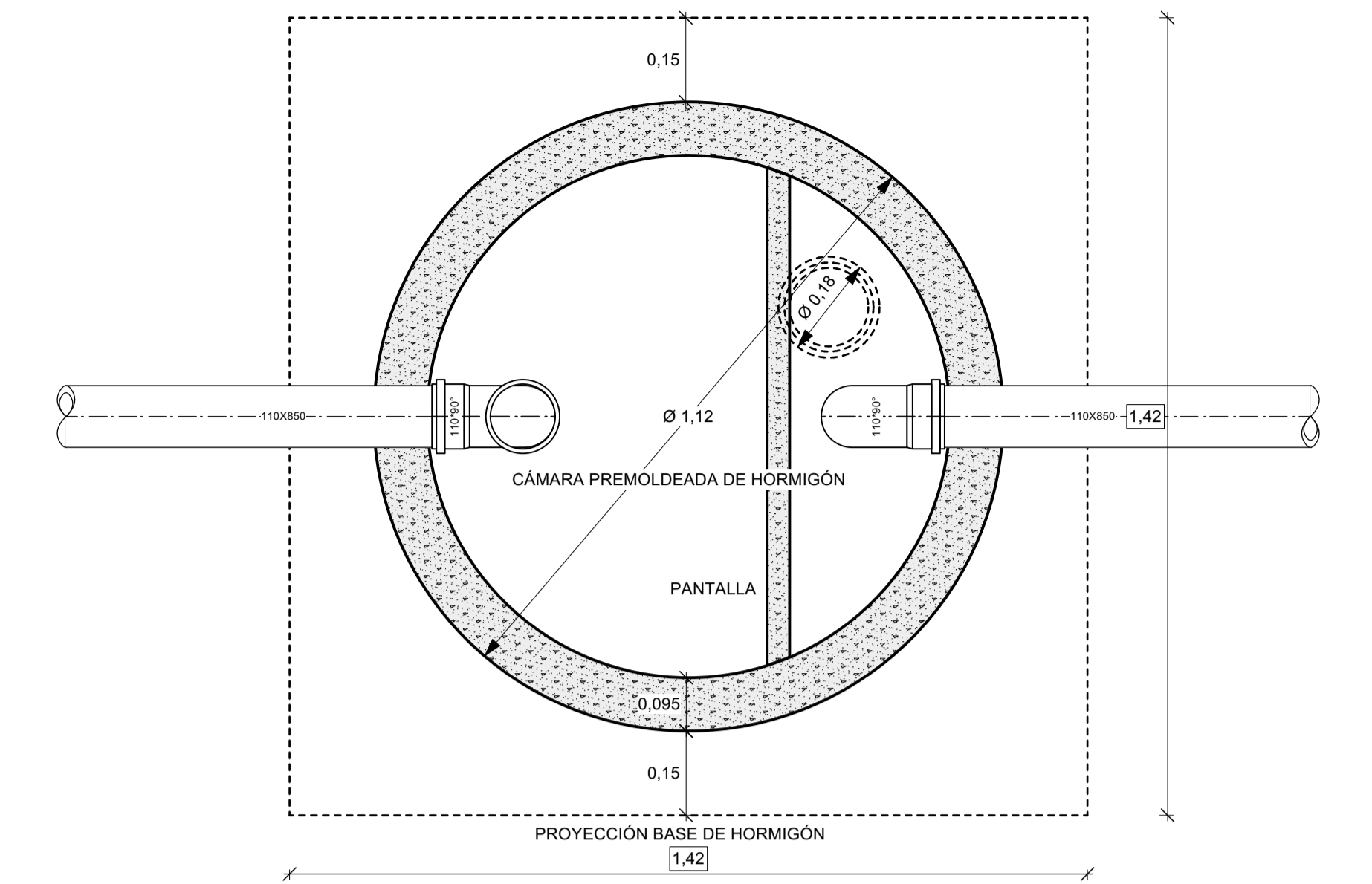
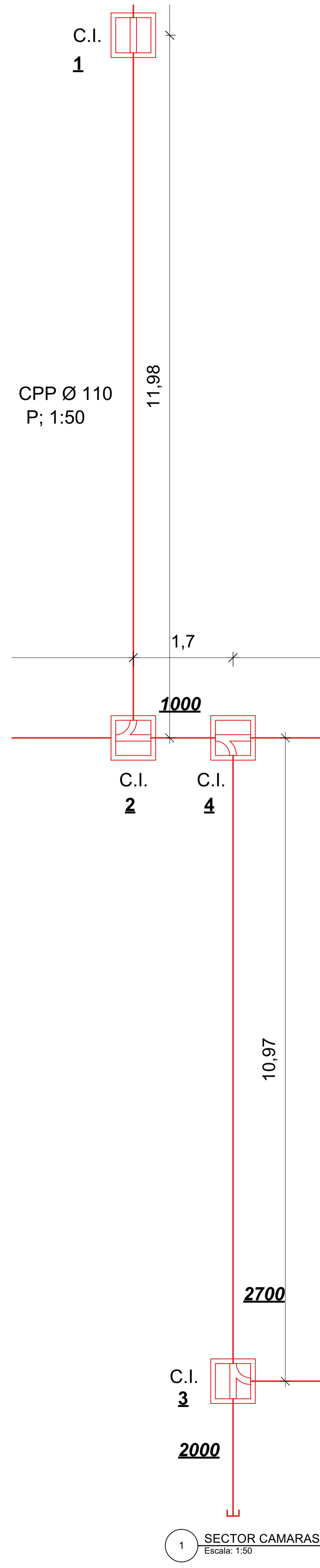
CAMARA 4



CAMARA 5

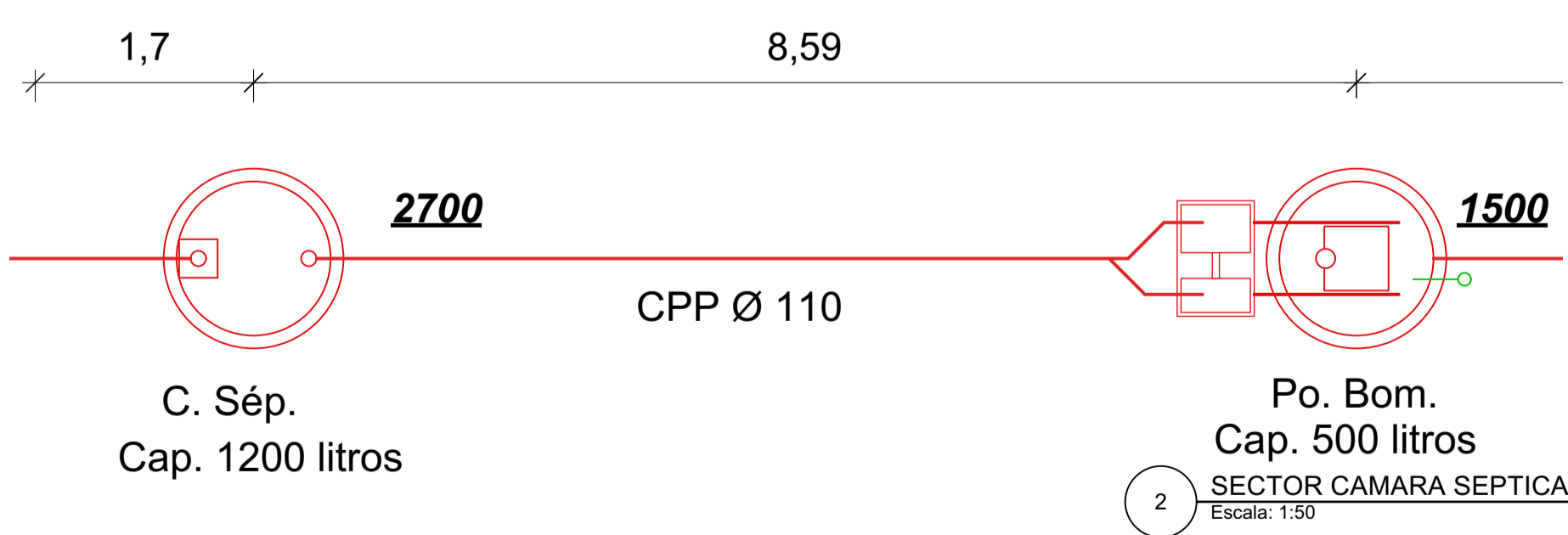
3 DETALLE CAMARAS DE INSPECCION  
Escala: 1:10

DENOMINACIÓN	CANT.	Ø	LARGO	ANCHO	ALTO	LONGITUD	SUPERFICIE		PERIMETRO	VOLUMEN
							PISO	LATERAL		
BASE DE H° CÁMARA INSPECCIÓN	5	0,8	0,8	0,1	4	3,2	1,6	16	0,32	
ENCOF. BASE DE H° CÁM. SÉPT.	5	0,8	0,8	0,1	4	3,2	0,4	16	0,32	
EXCAVACIÓN PARA CÁM. INSP. 1	1	0,8	0,8	0,89	0,8	0,64	2,848	3,2	0,57	
EXCAVACIÓN PARA CÁM. INSP. 2	1	0,8	0,8	1,14	0,8	0,64	3,648	3,2	0,73	
EXCAVACIÓN PARA CÁM. INSP. 3	1	0,8	0,8	0,93	0,8	0,64	2,976	3,2	0,595	
EXCAVACIÓN PARA CÁM. INSP. 4	1	0,8	0,8	1,1	0,8	0,64	3,52	3,2	0,704	
ANILLO 0.60x0.60x0.39	6	0			0		0		0	
ANILLO CON TAPA 0.60x0.60x0.39	5	0			0		0		0	



4 DETALLE CAMARA SEPTICA  
Escala: 1:10

DENOMINACIÓN	CANT.	Ø	LARGO	ANCHO	ALTO	LONGITUD	SUPERFICIE		PERIMETRO	VOLUMEN
							PISO	LATERAL		
BASE DE H° CÁMARA SÉPTICA	1		1,42	1,42	0,2	1,42	2,016	1,136	5,68	0,403
ENCOF. BASE DE H° CÁM. SÉPT.	1		5,68	0,025	0,2	5,68	0,142	1,136	11,41	0,028
EXCAVACIÓN PARA CÁM. SÉPT.	1		1,42	1,42	1,34	1,42	2,016	7,611	5,68	2,702
FONDO CÁM. SÉPT. PREMOLD. S/PET	1	0,93			0,44		0,679			0,299
ANILLO CÁM. SÉPT. PREMOLD. S/PET	1	0,93			0,5		0,679			0,339
TAPA CÁMARA PREMOLD. S/PET	1	1,12			0,1		0,985			0,098



	PROVINCIA DE TIERRA DEL FUEGO, ANTARTIDA E ISLAS DEL ATLANTICO SUR-REPÚBLICA ARGENTINA	
	EXP.: DPP 59-2023 "READECUACION RED INTERNA DE CLOACAS EN EDIFICIO PTO RGA"	
PRESIDENCIA DE LA DIRECCIÓN PROVINCIAL DE PUERTOS	PLANO DE: OBRAS SANITARIAS- DETALLES DE CÁMARAS SÉPTICA Y DE INSPECCIÓN	DIRECCIÓN PROVINCIAL DE PUERTOS
DIRECCIÓN DE ESTUDIOS Y PROYECTOS DIRECCIÓN PROVINCIAL DE PUERTOS MMO SALVADOR DE GAETANO	FECHA: OCTUBRE 2023 ESCALA: INDICADAS	ARCHIVO: DETALLES Y PLANOS SANTARSA RIO GRANDE 2023 02023.vwk ESC. PLOTED: 1+1
DIBUJADO MMO MARCELO MIGLIORINI	PLANO N° O.S. 3	GOBIERNO DE LA PROVINCIA DE TIERRA DEL FUEGO