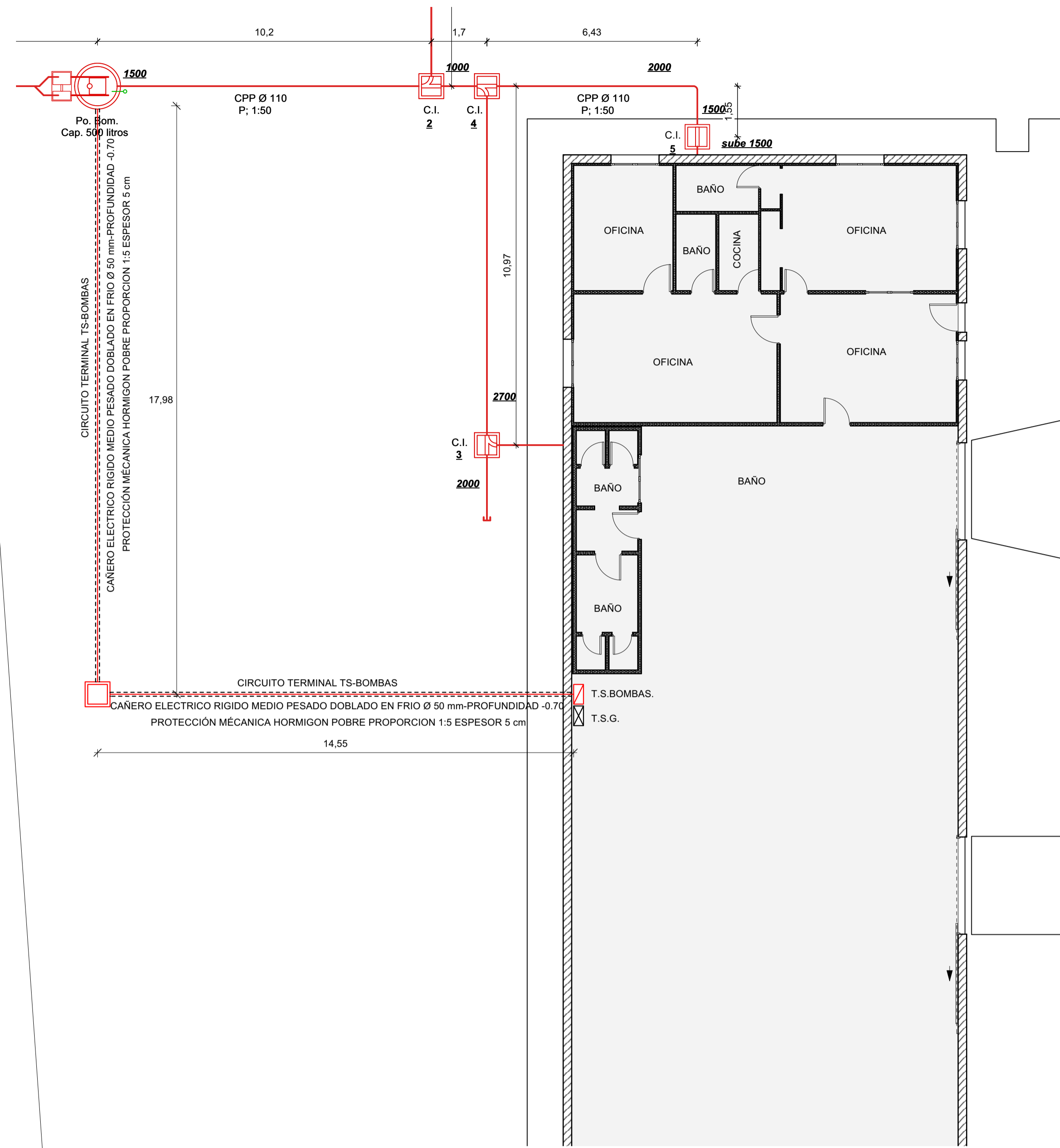
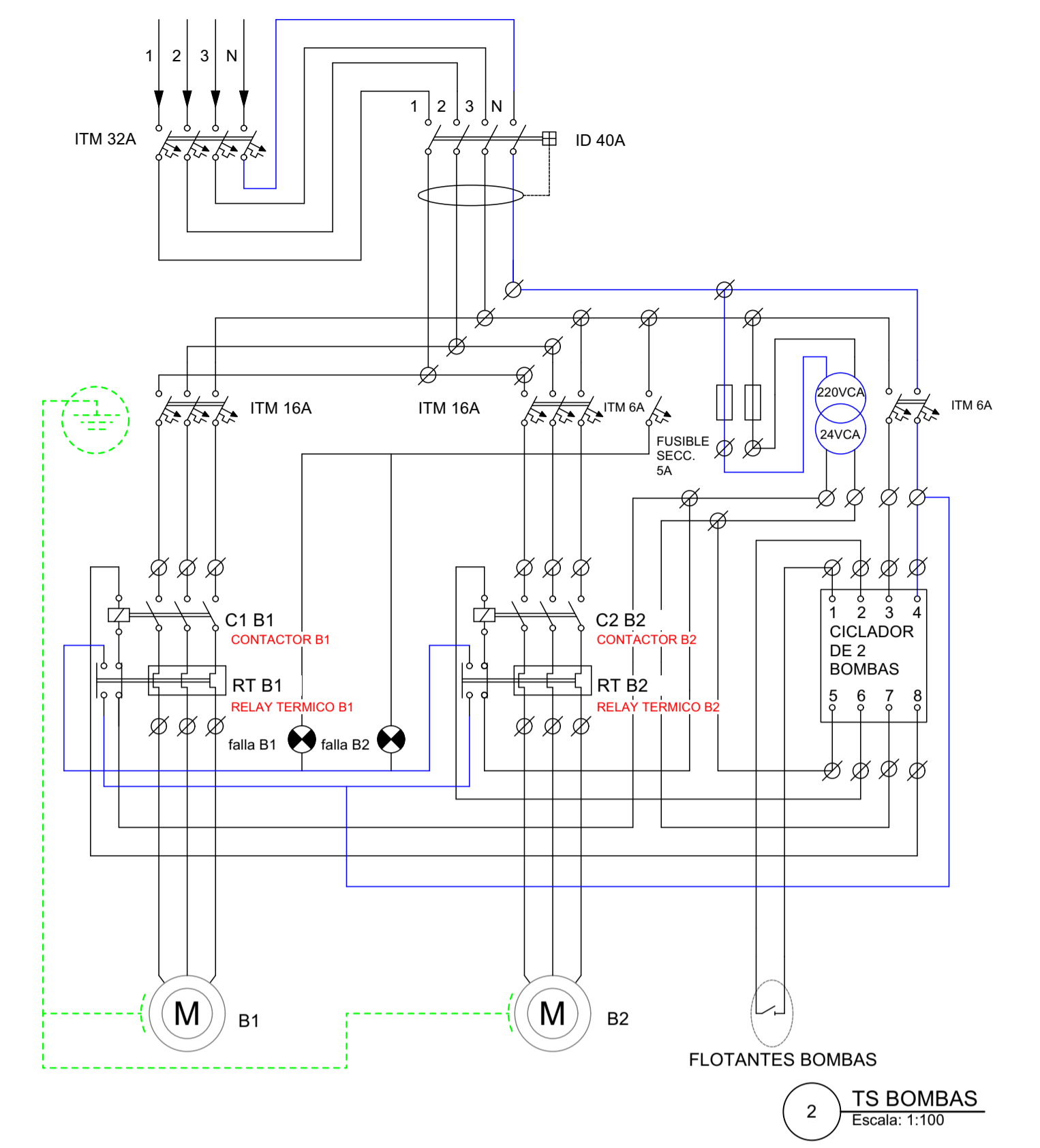


4 **IMPLANTACIÓN**  
Escala: 1:200



6 **PLANTA GENERAL**  
Escala: 1:100

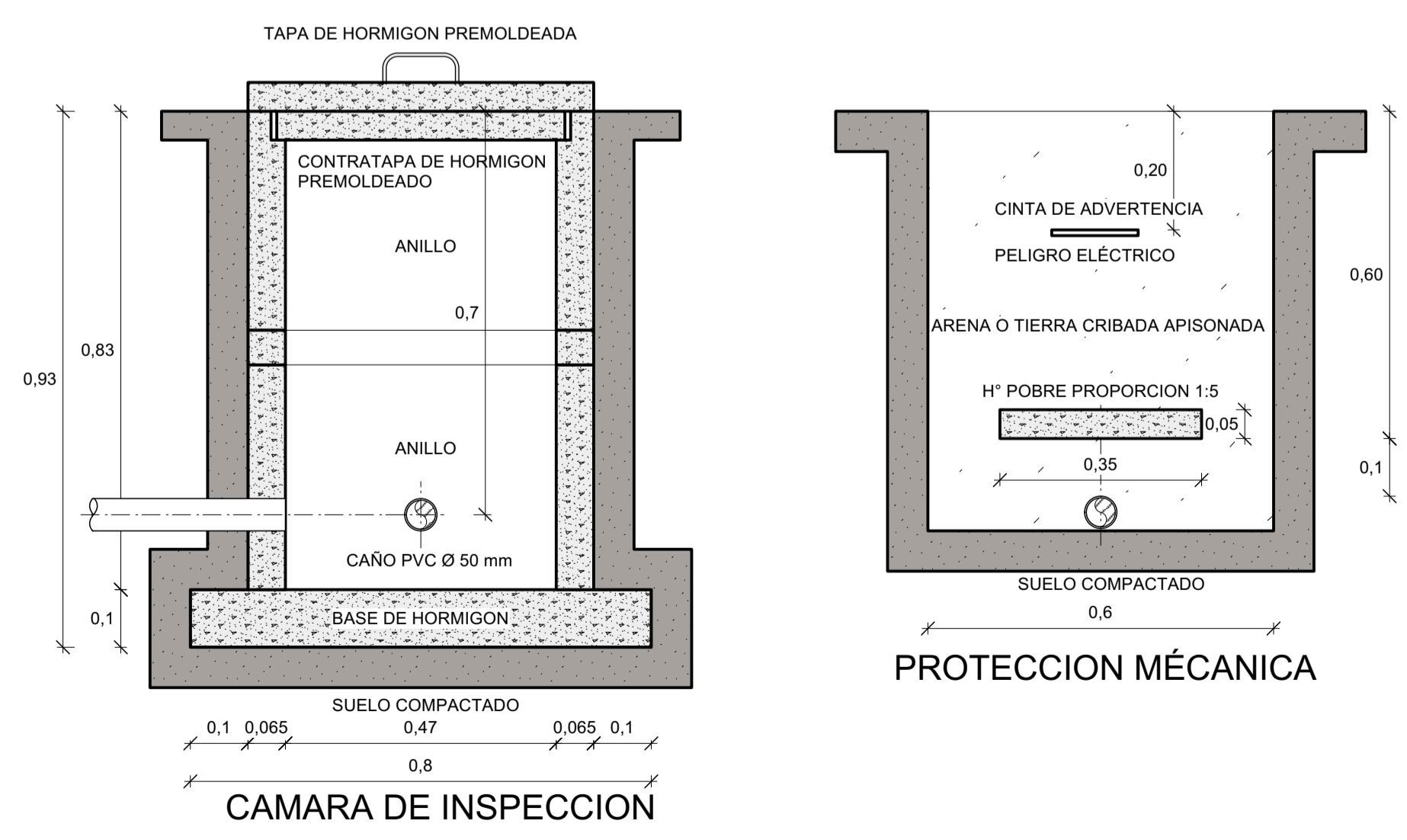


2 **COMPUTO MATERIALES TS-BOMBAS**  
Escala: 1:100

CANTIDAD	DESCRIPCIÓN
1	SELECTOR 2 BOMBAS DIGITAL (BALANCEO PROGRAMABLE) 220V
2	CONTACTOR AX12-30-01-80 220-230V 50HZ
2	TA25DU-5.0 RELEVO TERMICO TA25 REG 3.5 A 5.0
1	TRANSFORMADOR 24V-150W SIMA 5018
2	LED ROJO 24V AC/DC
2	LED VERDE 24V AC/DC
3	COMSIG DIGITAL PANEL LIGHT VOLT 50-500V- AMPER 0 A 100A AMARILLO
3	INTERRUPTOR TERMO MAGNETICO TM SH 203 LC 16 4.5 KA
1	INTERRUPTOR TERMOMAGNETCO 4P 32A CURVA C 4.5KA SH 204 L-C32
1	INT DIFERENCIAL FH204 4P 63A 30MA
1	CAJA/GABINETE PVC K464 T.OPACA 540x360x171 CONEXPOL
3	PRENSA CABLE POLIAMIDA BSC 1" (13 A 17 MM) NEGRO
1	BORNE BP P/RIEL PUESTA A TIERRA 6 mm²
2	BORNE PORTA FUSIBLE P/FUSIBLE 5x20 mm C/INDICACION LUMINOSA
2	PORTA FUSIBLE UNIPOLAR P-FUSIBLES 10x38 mm C/INDIC. FUSION A LED
10	CONDUCTOR UNIPOLAR 0.75 mm² IRAM NM 247-3 x metro
100	PUNTERA TUBULAR PREAISLADA 1x6 mm LARGO 12 mm
20	TERMINAL OJAL COBRE EST. 1/4"-6 mm LCT
1	RIEL DIN NS SIMETRICO 35 mm x 1 METRO RANURADO

COMPUTOS CAMARA DE INSPECCION Y CIRCUITO BOMBAS

DENOMINACIÓN	CANT.	Ø	LARGO	ANCHO	ALTO	LONGITUD	SUPERFICIE		PERIMETRO	VOLUMEN
							PISO	LATERAL		
BASE DE H° CÁMARA INSPECCIÓN	1		0,8	0,8	0,1	0,8	0,64	0,32	3,2	0,064
HORMIGON POBRE 1:5	1		32,6	0,35	0,05	32,6	11,41	3,295	65,9	0,571
ENCOF. BASE DE H° CÁM. SÉPT.	1		0,8	0,8	0,1	0,8	0,64	0,08	3,2	0,064
EXCAVACIÓN PARA CÁM. INSP. 1	1		0,8	0,8	0,93	0,8	0,64	2,976	3,2	0,595
ANILLO 0.60x0.60x0.39	1	0					0	0		0
ANILLO CON TAPA 0.60x0.60x0.39	1	0					0	0		0
CAÑO ELECT. RIGIDO MEDIO PESADO Ø 50 mm x 3 mts	12	50								
UNION PVC RIGIDA Ø 50 mm IP40	10	50								
CURVA PVC RIGIDA Ø 50 mm IP40 90°	5	50								
CONECTOR PVC D/F 50 mm IP40	1	50								
CABLE SUBT. FLEXIBLE 3x4 mm² 0.6/1KV 70°C COBRE ROJ(mts)	76									
CABLE UNIP. FLEXIBLE LSOH 6 mm² VER-AMA IRAM 62267 IEC 60332-3-24/60754 (mts)	35									
CINTA DE ADVERTENCIA (mts)	35									



CAMARA DE INSPECCION

PROTECCION MECANICA

	PROVINCIA DE TIERRA DEL FUEGO, ANTARTIDA E ISLAS DEL ATLANTICO SUR-REPÚBLICA ARGENTINA	
	EXP.: DPP 59-2023 "READECUACION RED INTERNA DE CLOACAS EN EDIFICIO PTO RGA"	
PRESIDENCIA DE LA DIRECCION PROVINCIAL DE PUERTOS	PLANO DE: <b>INSTALACIÓN ELÉCTRICA - CIRCUITO TERMINAL Y TABLERO SECCIONAL</b>	DIRECCION PROVINCIAL DE PUERTOS
DIRECCION DE ESTUDIOS Y PROYECTOS DIRECCION PROVINCIAL DE PUERTOS MMO SALVADOR DE GAETANO	FECHA: OCTUBRE 2023 ESCALA: INDICADAS	ARCHIVO: DETALLES Y PLANOS SANTARSA RIO GRANDE 2023 02023.vwk ESC. PLOTED. 1+1
DIBUJADO: MMO MARCELO MIGLIORINI	ESCALA: INDICADAS	DIRECCION PROVINCIAL DE PUERTOS  PLANO N° <b>I.E. 1</b>