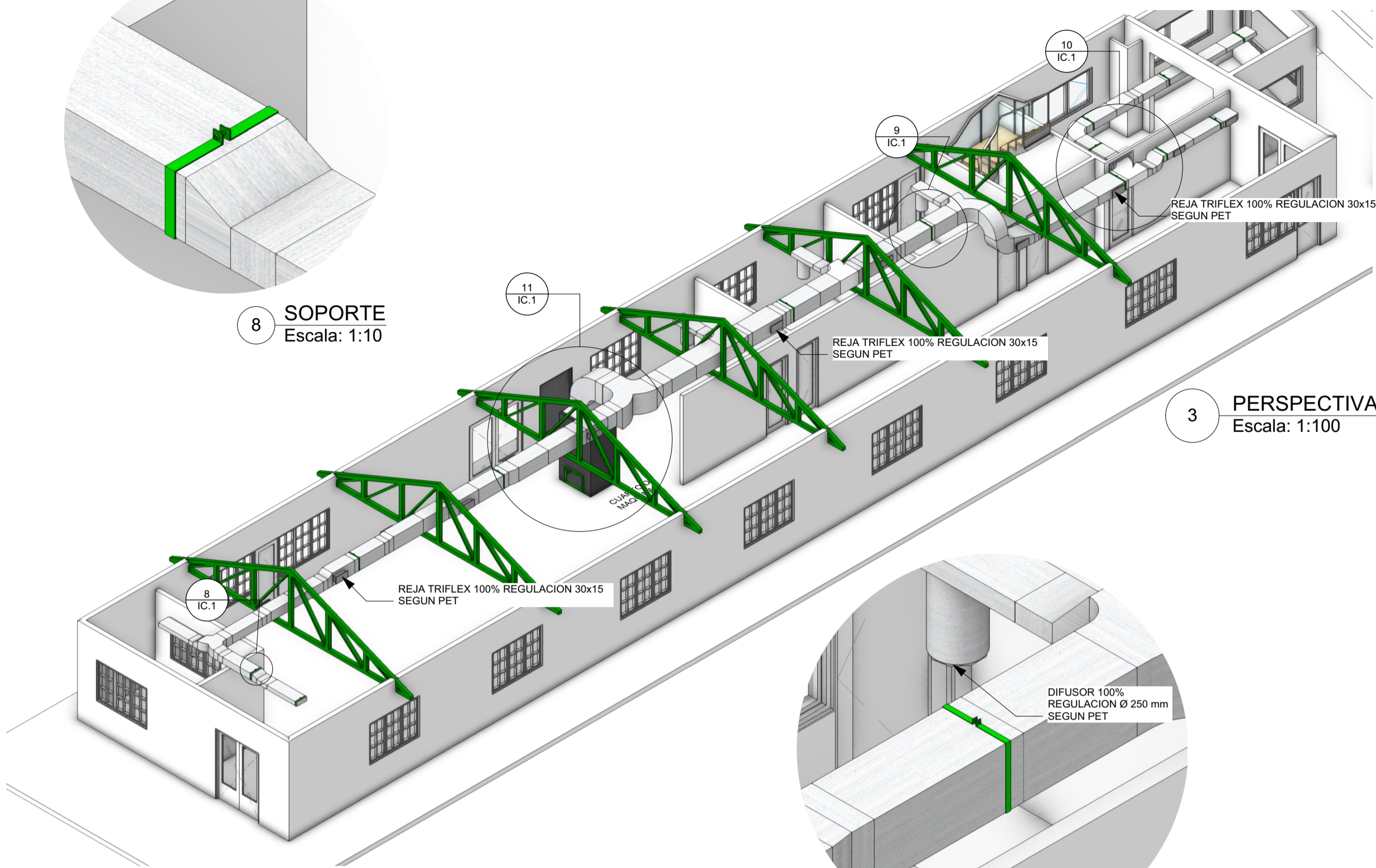
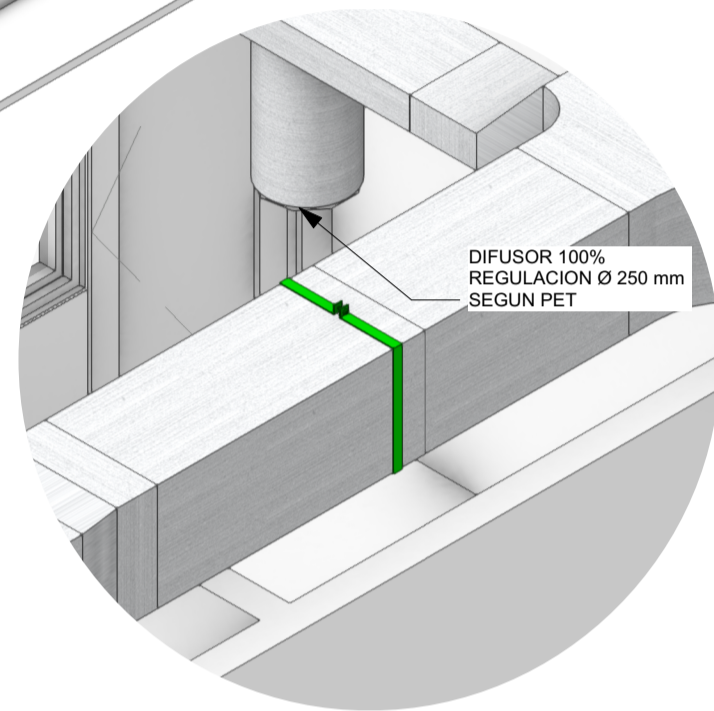


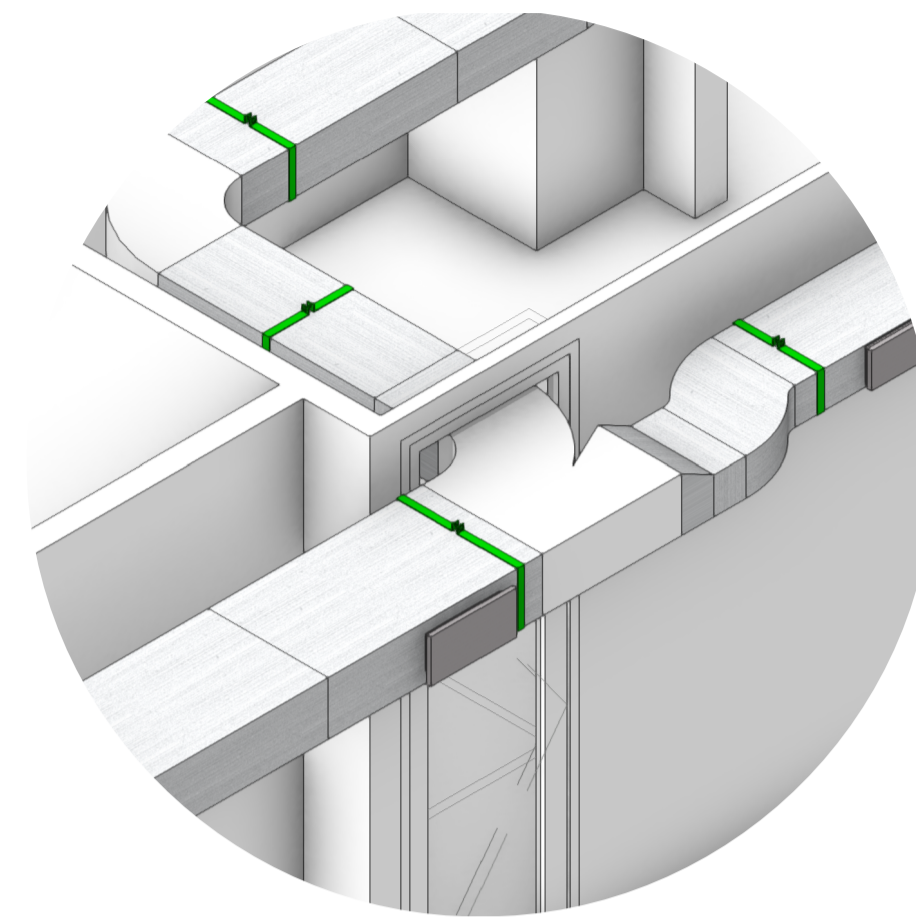
8 SOPORTE
Escala: 1:10



3 PERSPECTIVA
Escala: 1:100



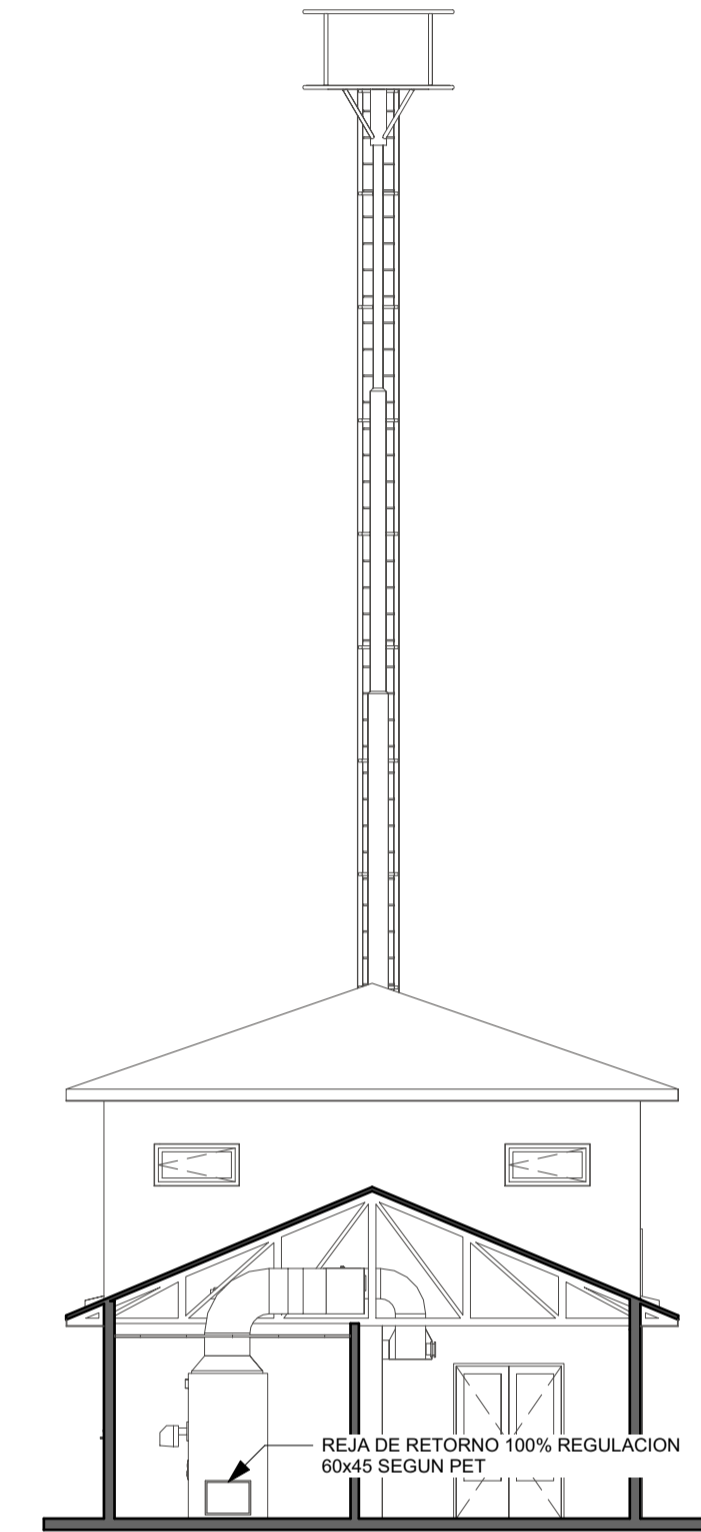
9 SOPORTE 1
Escala: 1:20



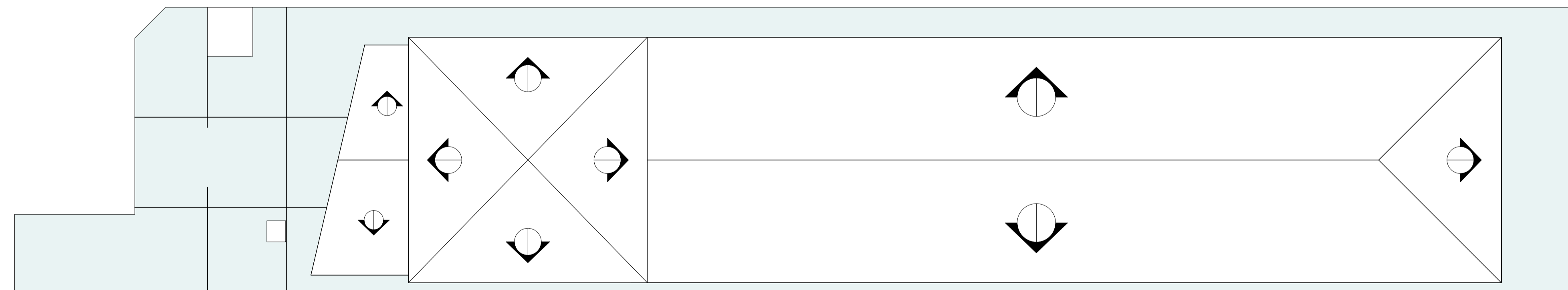
10 PUERTA
Escala: 1:25



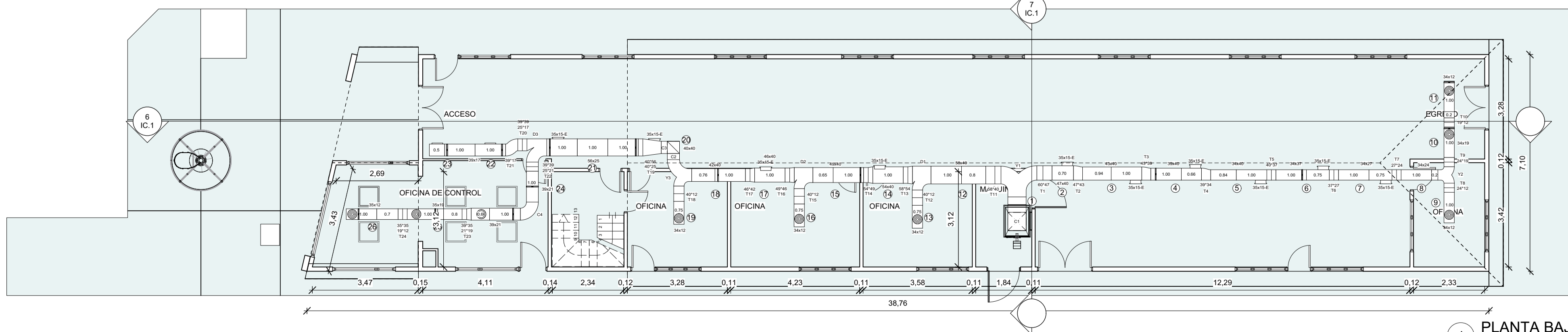
6 CORTE L1
Escala: 1:100



7 CORTE T1
Escala: 1:100



2 PLANTA TECHOS
Escala: 1:100



1 PLANTA BAJA
Escala: 1:100

COMPUTO CONDUCTOS RAMA DERECHA

TRAMO N°	CAUDAL (m³/h)	LONGITUD (m)	DIMENSIONES (mm)	SUPERFICIE DE CHAPA (m²)	SUPERFICIE DE TOTAL (m²)
1	145,00	0,50	60x60	1,35	
2	65,10	0,75	47x60	1,25	
3	55,20	1,04	43x60	1,69	
4	48,30	1,86	39x60	2,47	
5	41,40	3,04	34x60	3,78	
6	34,50	4,75	30x37	2,54	
7	27,60	7,75	26x27	1,25	
8	20,70	1,20	34x24	1,42	
9	6,90	1,00	34x12	0,84	
10	13,80	1,00	34x19	1,08	
11	6,90	1,20	34x12	1,13	19,05

COMPUTO CONDUCTOS RAMA IZQUIERDA

TRAMO N°	CAUDAL (m³/h)	LONGITUD (m)	DIMENSIONES (mm)	SUPERFICIE DE CHAPA (m²)	SUPERFICIE DE TOTAL (m²)
12	65,10	1,00	58x60	3,00	
13	6,90	0,75	34x12	0,70	
14	78,00	1,00	54x60	1,95	
15	69,10	1,00	39x60	3,03	
16	6,90	0,75	34x12	0,70	
17	62,20	1,00	48x60	1,75	
18	55,30	1,75	42x60	2,65	
19	4,90	0,75	34x12	0,70	
20	48,40	0,00	40x60	0,00	
21	41,50	3,00	36x25	4,95	
22	13,60	1,00	39x17	1,15	
23	6,90	1,00	39x17	1,17	
24	20,60	2,60	39x21	3,17	
25	13,80	1,00	39x19	1,98	
26	6,90	1,70	35x12	1,63	29,08

COMPUTO TRANSICIONES RAMA DERECHA

PREZA N°	TIPO	ANCHO 1 (mm)	ANCHO 2 (mm)	ALTURA 1 (mm)	ALTURA 2 (mm)	LONG. TOTAL (mm)	SUPERFICIE DE CHAPA (m²)	SUPERFICIE DE TOTAL (m²)
T1	TRANSICION	47,00	47,00	60,00	40,00	50	0,95	
T2	TRANSICION	47,00	43,00	40,00	30	30	0,52	
T3	TRANSICION	43,00	39,00	40,00	30	30	0,50	
T4	TRANSICION	39,00	34,00	40,00	30	30	0,47	
T5	TRANSICION	34,00	34,00	40,00	37,00	30	0,43	
T6	TRANSICION	34,00	34,00	37,00	27,00	30	0,40	
T7	TRANSICION	34,00	34,00	27,00	24,00	30	0,35	
T8	TRANSICION	34,00	34,00	24,00	12,00	30	0,30	
T9	TRANSICION	34,00	34,00	24,00	19,00	30	0,33	
T10	TRANSICION	34,00	34,00	19,00	12,00	30	0,29	4,54

COMPUTO TRANSICIONES RAMA IZQUIERDA

PREZA N°	TIPO	ANCHO 1 (mm)	ANCHO 2 (mm)	ALTURA 1 (mm)	ALTURA 2 (mm)	LONG. TOTAL (mm)	SUPERFICIE DE CHAPA (m²)	SUPERFICIE DE TOTAL (m²)
T11	TRANSICION	58,00	58,00	60,00	40,00	50	1,09	
T12	TRANSICION	58,00	54,00	40,00	30	30	0,60	
T13	TRANSICION	54,00	54,00	40,00	30	30	0,60	
T14	TRANSICION	54,00	49,00	40,00	30	30	0,55	
T15	TRANSICION	49,00	49,00	40,00	30	30	0,60	
T16	TRANSICION	49,00	45,00	40,00	30	30	0,53	
T17	TRANSICION	45,00	42,00	40,00	30	30	0,51	
T18	TRANSICION	42,00	34,00	40,00	30	30	0,60	
T19	TRANSICION	40,00	36,00	40,00	30	30	0,58	
T20	TRANSICION	36,00	36,00	25,00	17,00	30	0,37	
T21	TRANSICION	36,00	36,00	19,00	12,00	30	0,30	
T22	TRANSICION	36,00	36,00	25,00	21,00	30	0,38	
T23	TRANSICION	36,00	36,00	21,00	19,00	30	0,41	
T24	TRANSICION	36,00	36,00	19,00	12,00	30	0,30	6,28

COMPUTO CODOS

PREZA N°	TIPO	ANCHO 1 (mm)	ANCHO 2 (mm)	ALTURA (mm)	RADIO INT. (mm)	ANGULO (°)	SUPERFICIE DE CHAPA (m²)	SUPERFICIE DE TOTAL (m²)
C1	CODO	60,00	60,00	60,00	25,00	90	2,16	
C2	CODO	40,00	40,00	40,00	20,00	90	1,03	
C3	CODO	40,00	40,00	40,00	20,00	90	1,03	
C4	CODO	39,00	39,00	21,00	20,00	90	0,76	4,98

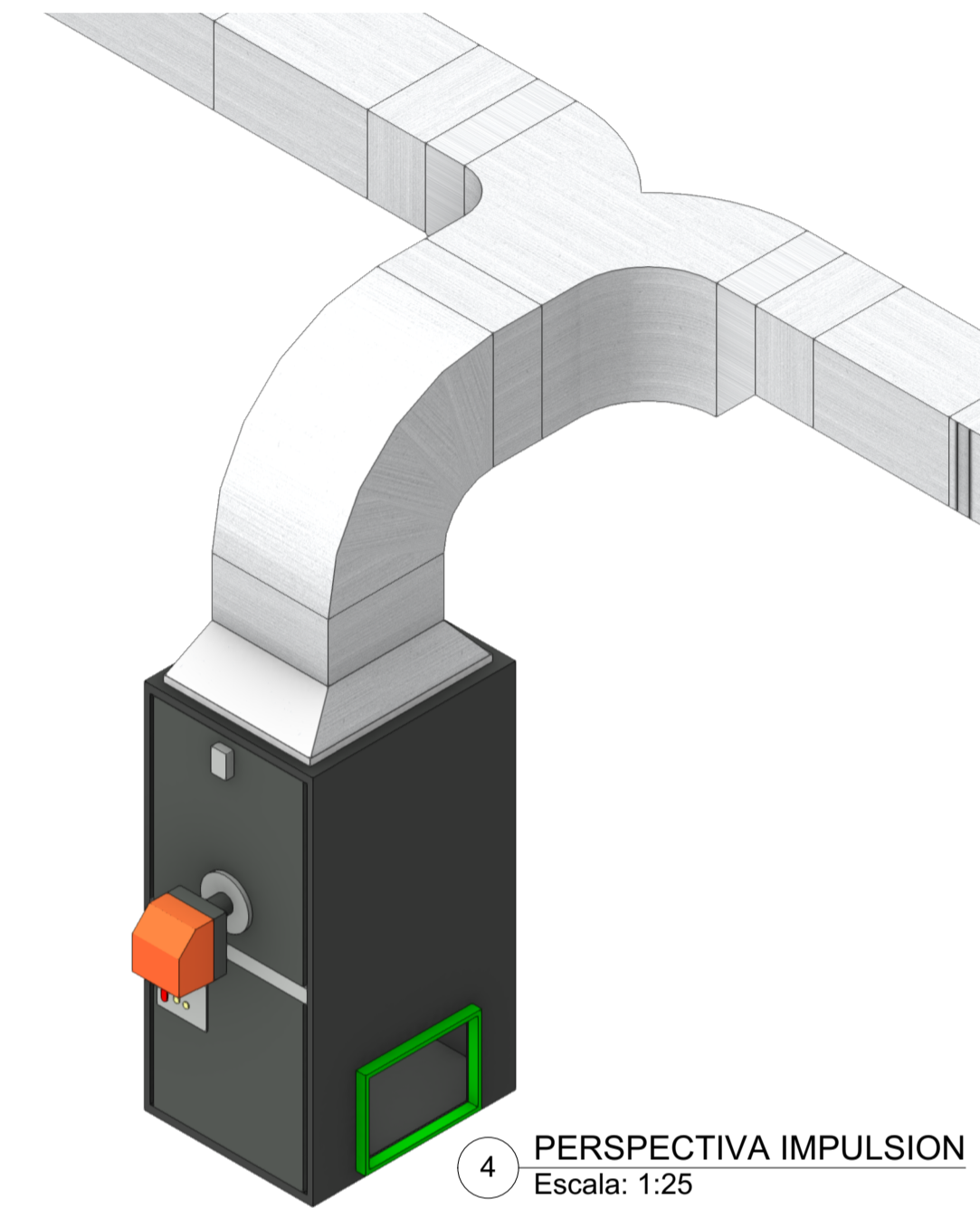
COMPUTO DIVISORES Y

PREZA N°	TIPO	ANCHO 1 (mm)	ANCHO 2 (mm)	ALTURA (mm)	RADIO 1 (mm)	RADIO 2 (mm)	ALA (mm)	SUPERFICIE DE CHAPA (m²)	SUPERFICIE DE TOTAL (m²)
Y1	DIVISOR Y	60,00	60,00	47,00	60,00	25,00	15	0,25	3,32
Y2	DIVISOR Y	34,00	34,00	34,00	24,00	19,00	15	0,10	0,76
Y3	DIVISOR Y	42,00	34,00	40,00	40,00	13,00	30	1,67	0,76

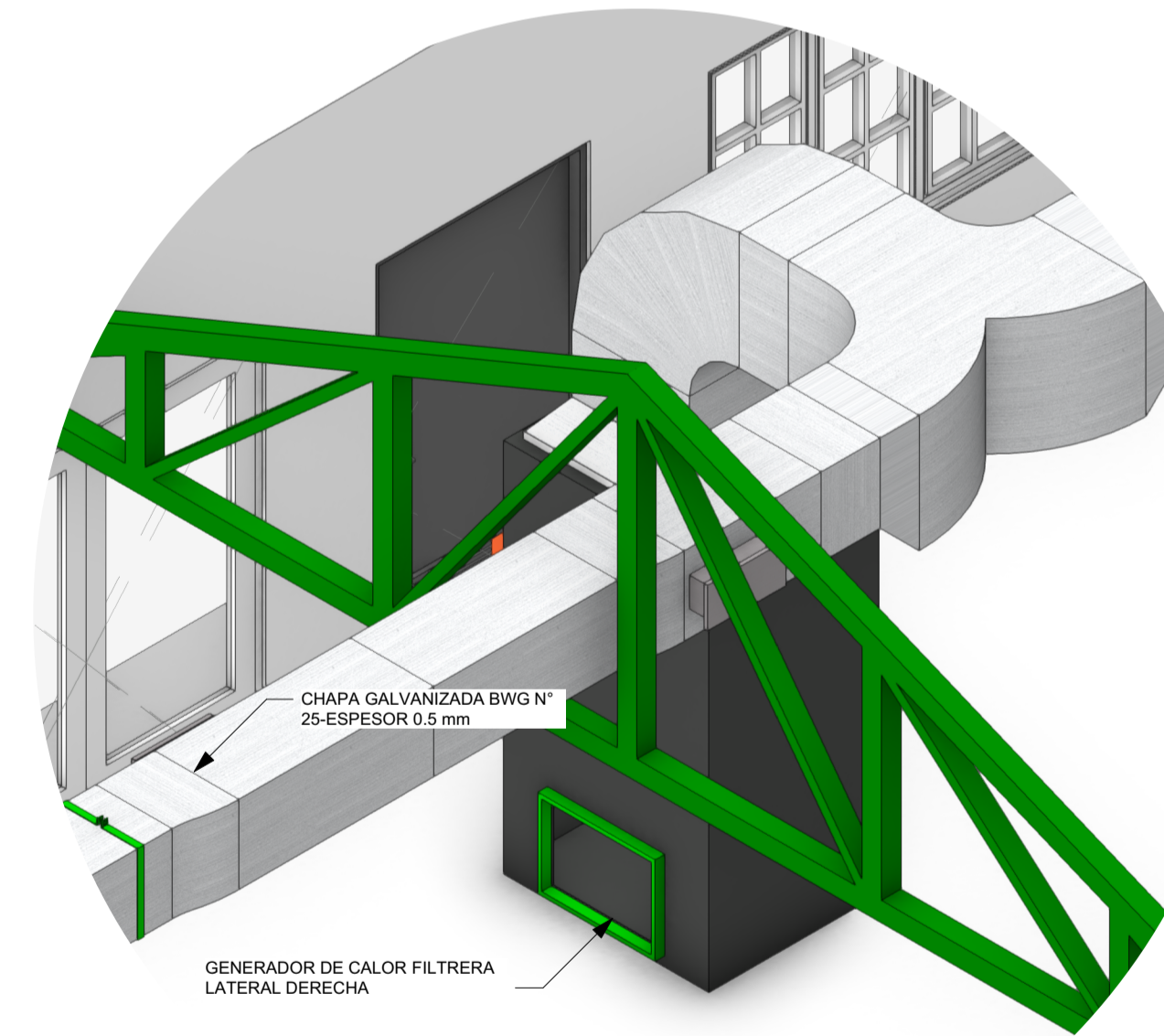
COMPUTO DIVISORES T

PREZA N°	TIPO	ANCHO 1 (mm)	ANCHO 2 (mm)	ALTURA (mm)	RADIO 1 (mm)	RADIO 2 (mm)	ALA (mm)	SUPERFICIE DE CHAPA (m²)	SUPERFICIE DE TOTAL (m²)	
D1	DIVISOR T	58,00	34,00	58,00	40,00	20,00	0	0,07	1,48	
D2	DIVISOR T	49,00	34,00	49,00	40,00	20,00	0	0,07	1,31	
D3	DIVISOR T	56,00	39,00	39,00	40,00	20,00	0	0,07	1,36	4,16

5 COMPUTOS
Escala: 1:200



4 PERSPECTIVA IMPULSION
Escala: 1:25



11 IMPULSION 1
Escala: 1:25

	PROVINCIA DE TIERRA DEL FUEGO, ANTARTIDA E ISLAS DEL ATLANTICO SUR-REPÚBLICA ARGENTINA	
	EXP. 64-2012 "NUEVO SISTEMA DE CALEFACCIÓN SOLICITADO POR D.G.P.P.y A.-AIRE CALIENTE"	GOBIERNO DE LA PROVINCIA DE TIERRA DEL FUEGO
DIRECCIÓN DE ESTUDIOS Y PROYECTOS DIRECCIÓN PROVINCIAL DE PUERTOS	PLANO DE: INSTALACIÓN DE CALEFACCIÓN-PROYECTO	DIRECCIÓN PROVINCIAL DE PUERTOS
DIBUJADO: MMO MARCELO MIGLIORINI	FECHA: DICIEMBRE 2022 2022-004 ESCALA: INDICADAS	ARCHIVO: GAS Y CALEFACCIÓN QUIEBRE 2022-004 ESC. PLOTED: 1+1
		PLANO N° IC. 1