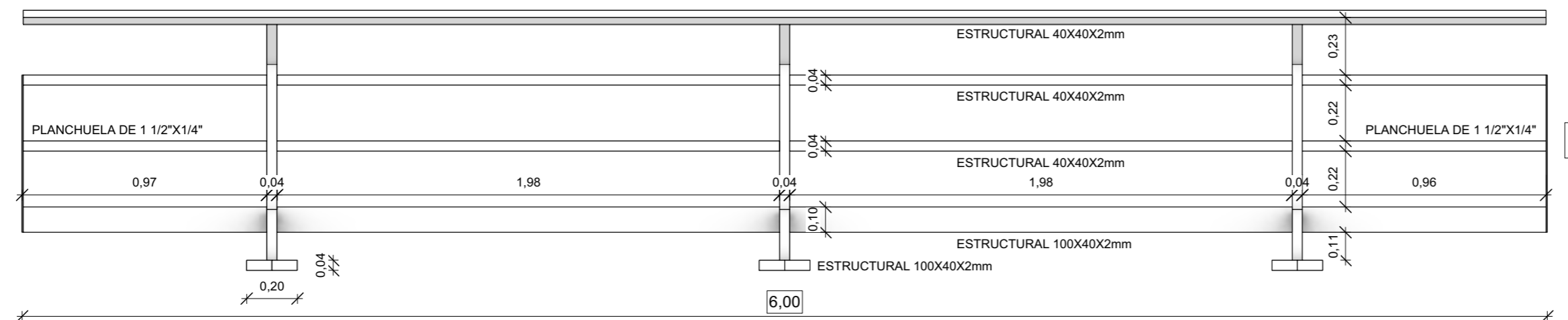
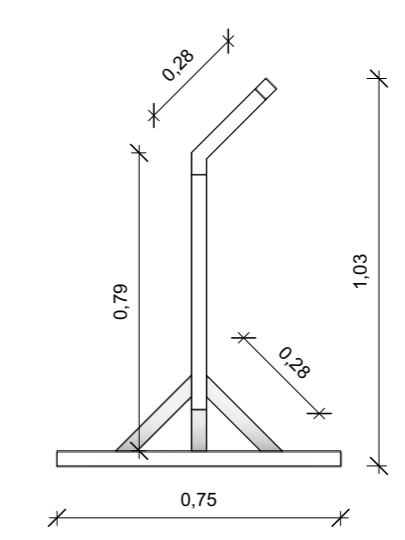


1 2 3 4 5 6

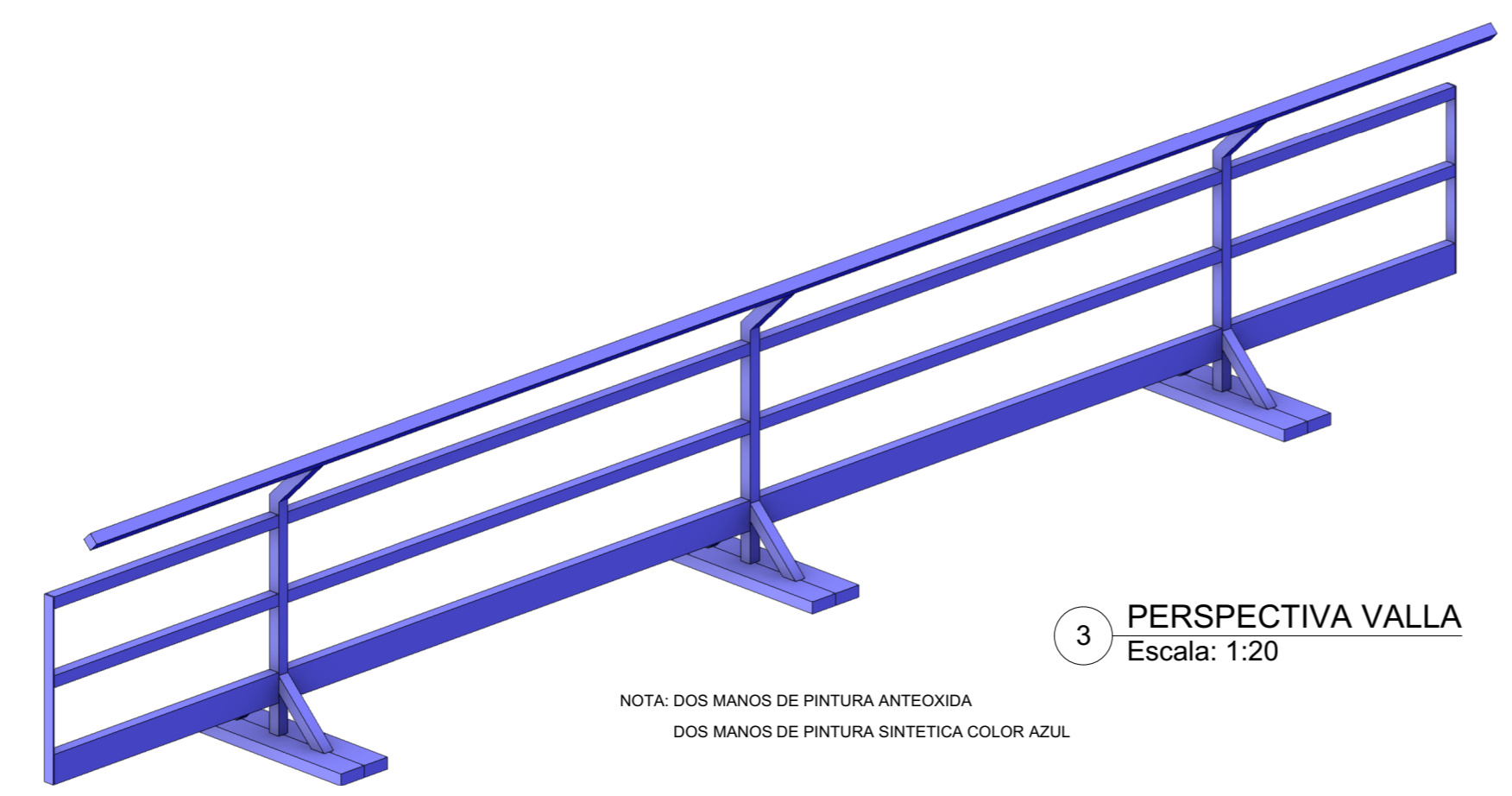
H  
G  
F  
E  
D  
C  
B  
A



1 VISTA VALLA RIGIDA  
Escala: 1:20

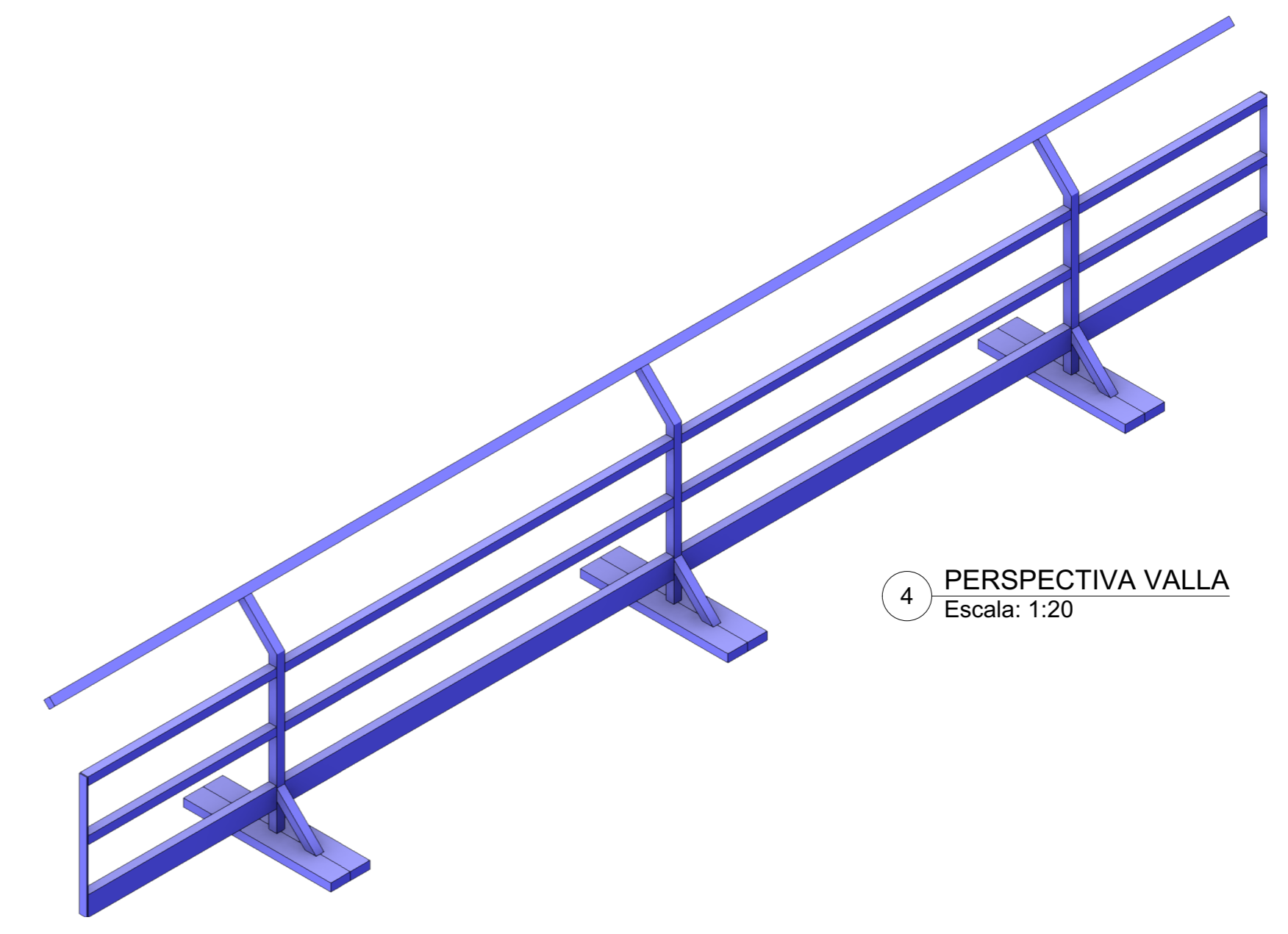


2 LATERAL VALLA  
Escala: 1:20

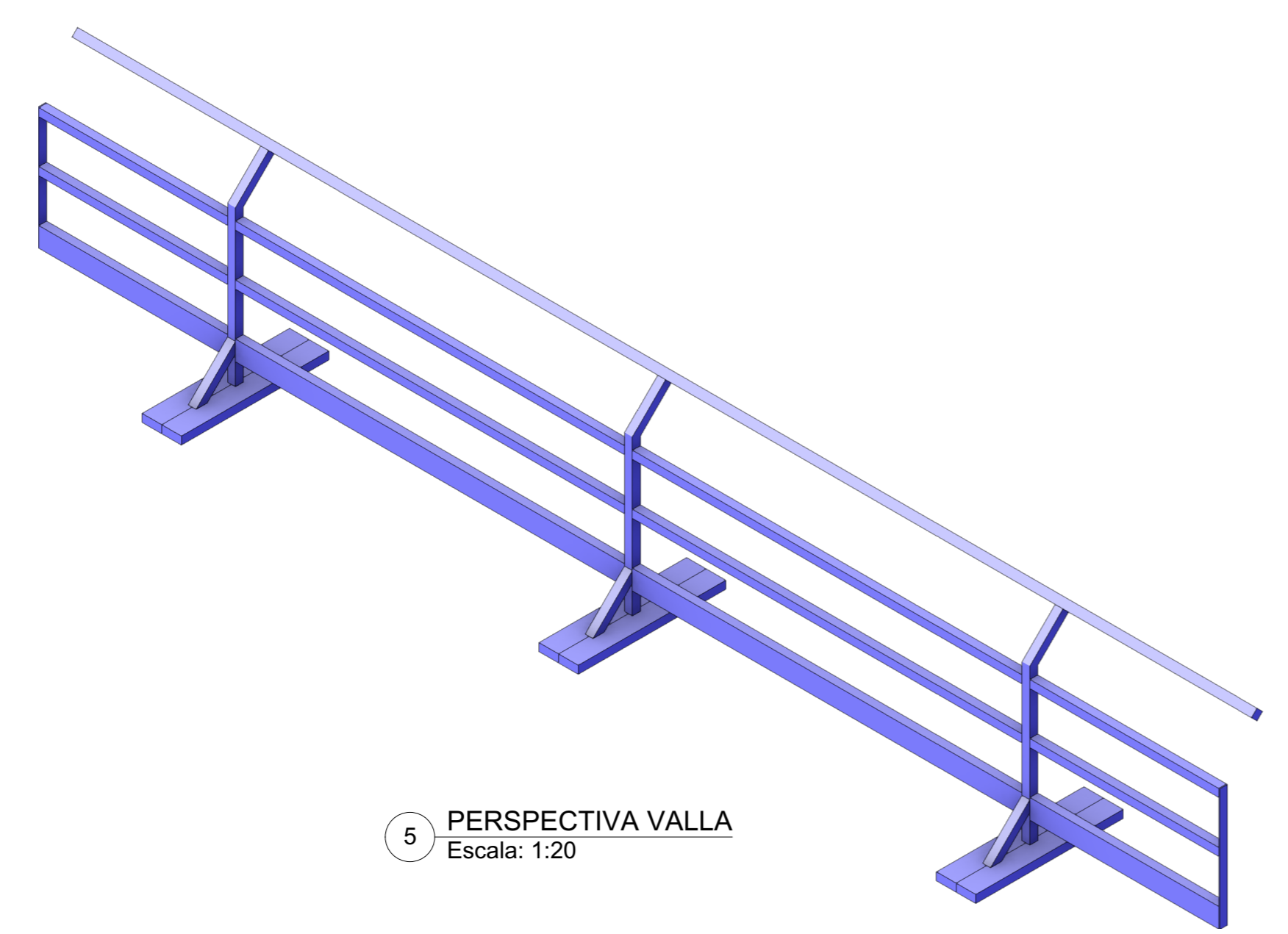


3 PERSPECTIVA VALLA  
Escala: 1:20

NOTA: DOS MANOS DE PINTURA ANTEOXIDA  
DOS MANOS DE PINTURA SINTETICA COLOR AZUL



4 PERSPECTIVA VALLA  
Escala: 1:20



5 PERSPECTIVA VALLA  
Escala: 1:20

	PROVINCIA DE TIERRA DEL FUEGO, ANTARTIDA E ISLAS DEL ATLANTICO SUR-REPÚBLICA ARGENTINA	
	PRESIDENCIA DE LA DIRECCIÓN PROVINCIAL DE PUERTOS	EXP. 64-2012 "NUEVO SISTEMA DE CALEFACCIÓN SOLICITADO POR D.G.P.P.y A.- AIRE CALIENTE"
DIRECCIÓN DE ESTUDIOS Y PROYECTOS DIRECCION PROVINCIAL DE PUERTOS	PLANO DE:  <b>VALLA RIGIDA</b>	DIRECCIÓN PROVINCIAL DE PUERTOS
DIBUJO  MMO MARCELO MIGLIORINI	FECHA: DICIEMBRE 2022 ESCALA: INDICADAS	ARCHIVO: GAS Y CALEFACCIÓN QUIEBRE 2022.vwx ESC. PLOTEO: 1=1
		PLANO N° <b>DET. 2</b>

1 2 3 4 5 6