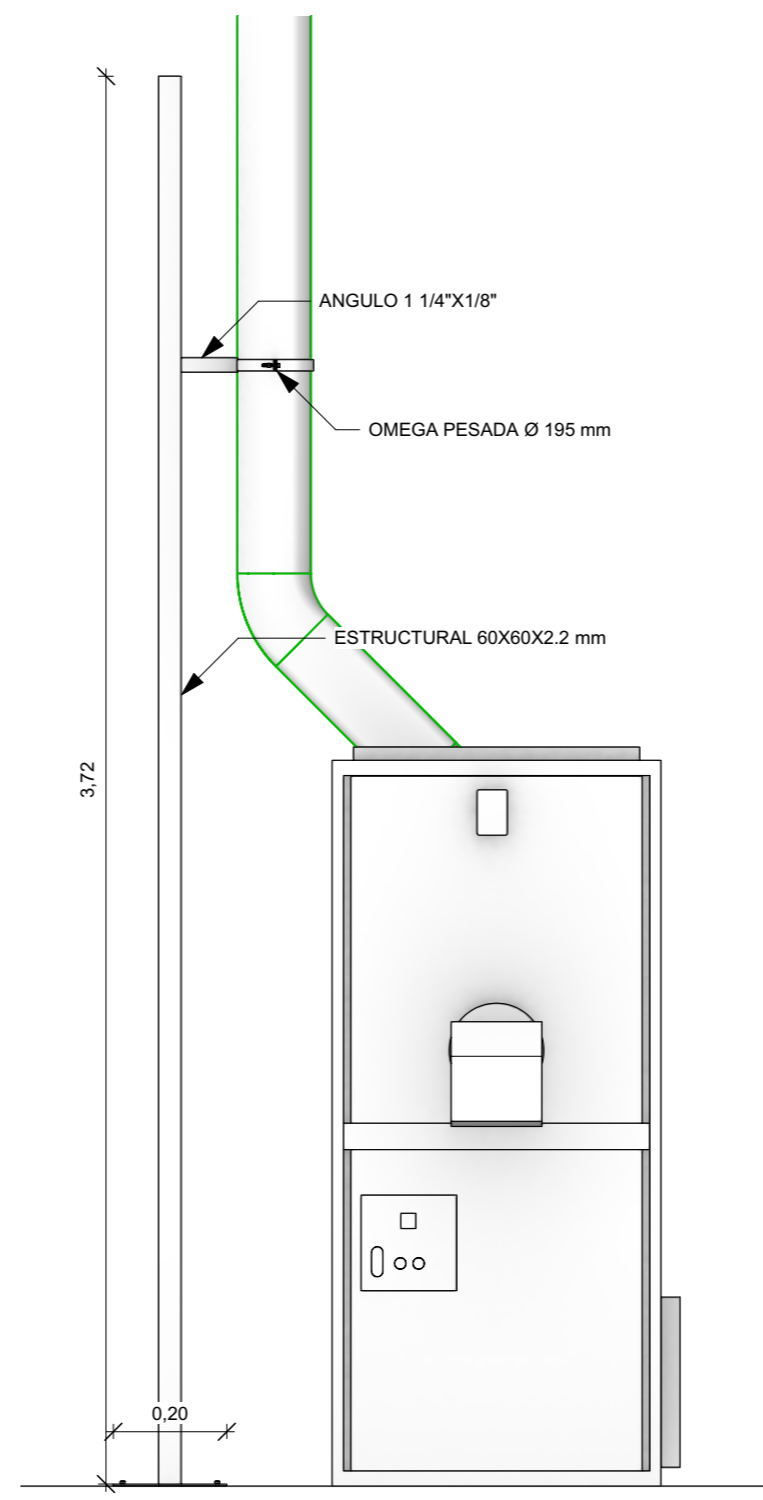
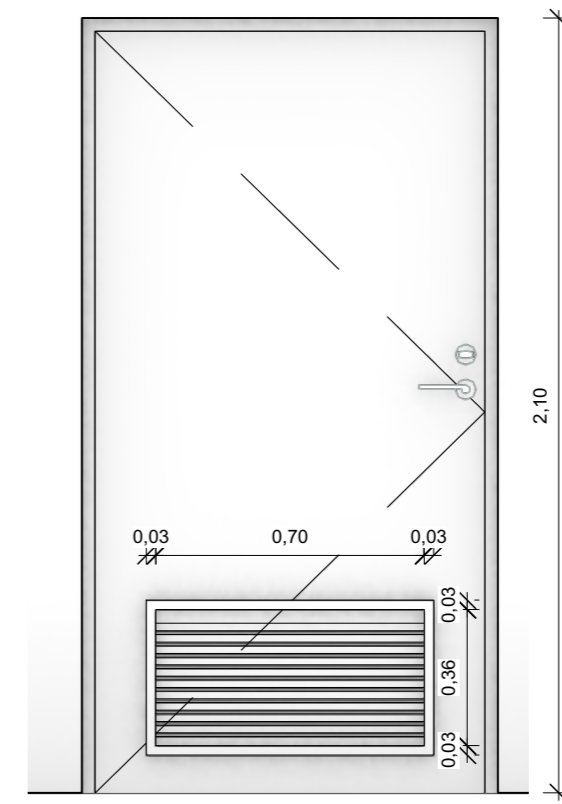


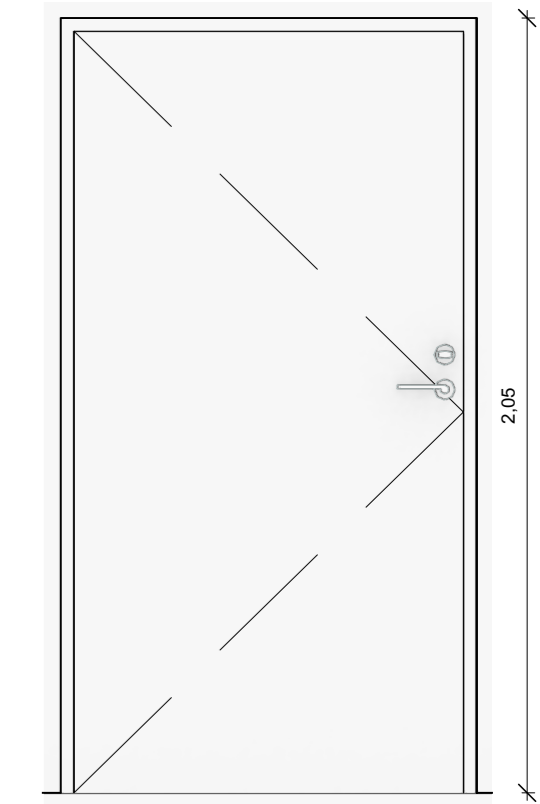
5 SOPORTE
Escala: 1:20



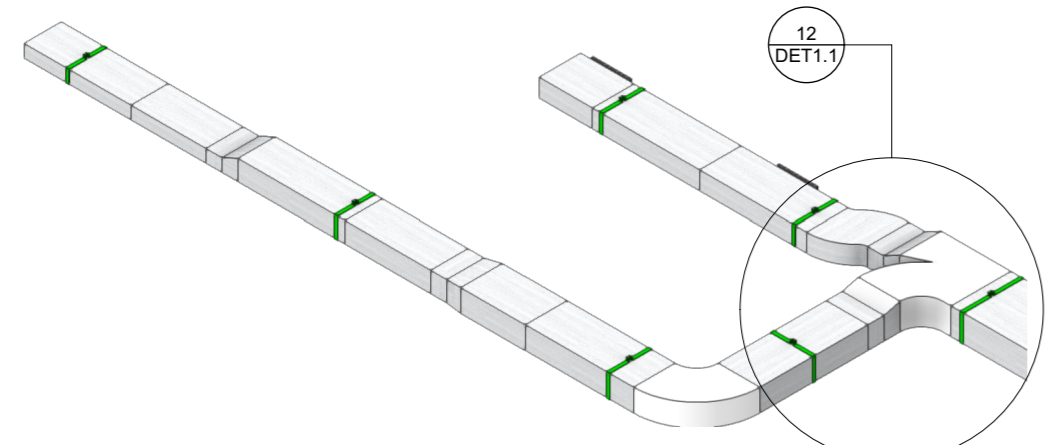
3 SOPORTE FRENTE
Escala: 1:20



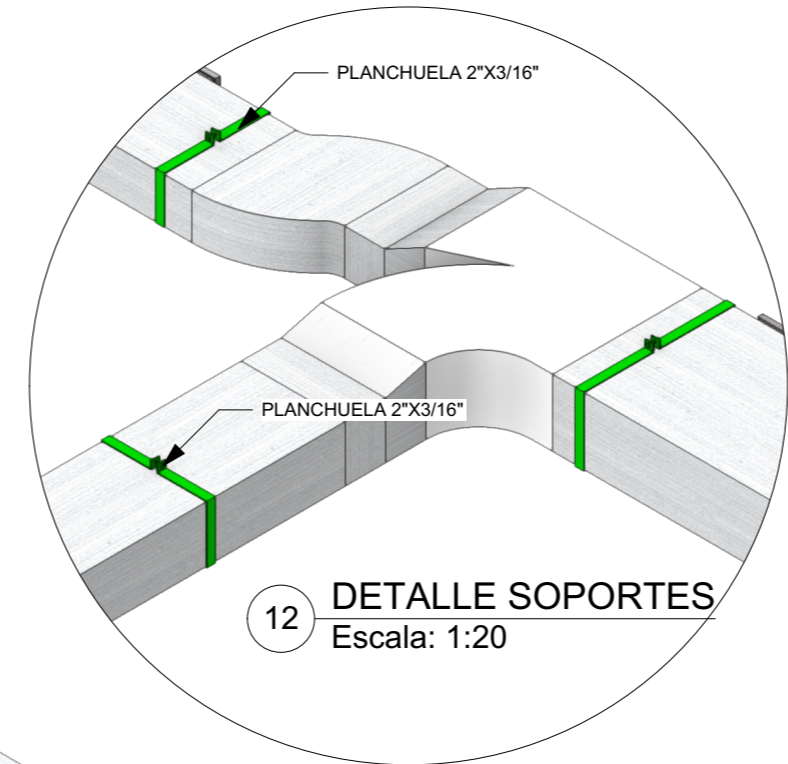
2 PUERTA P1
Escala: 1:20



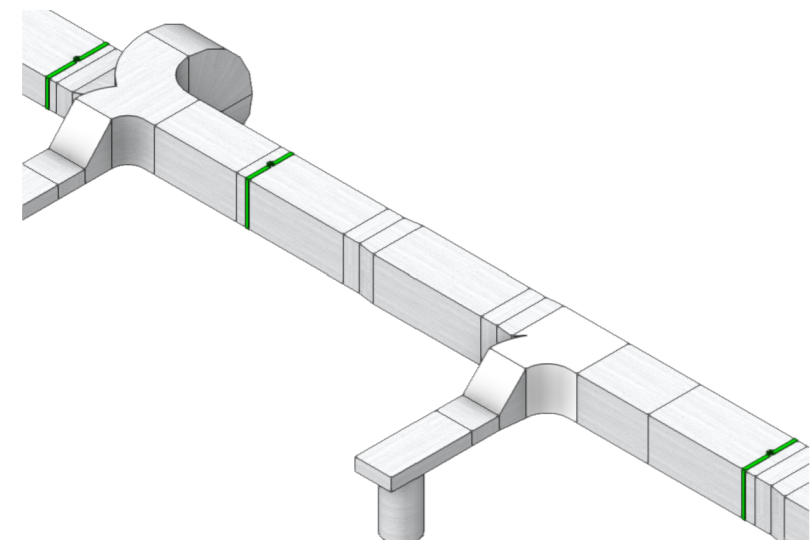
1 PUERTA P2
Escala: 1:20



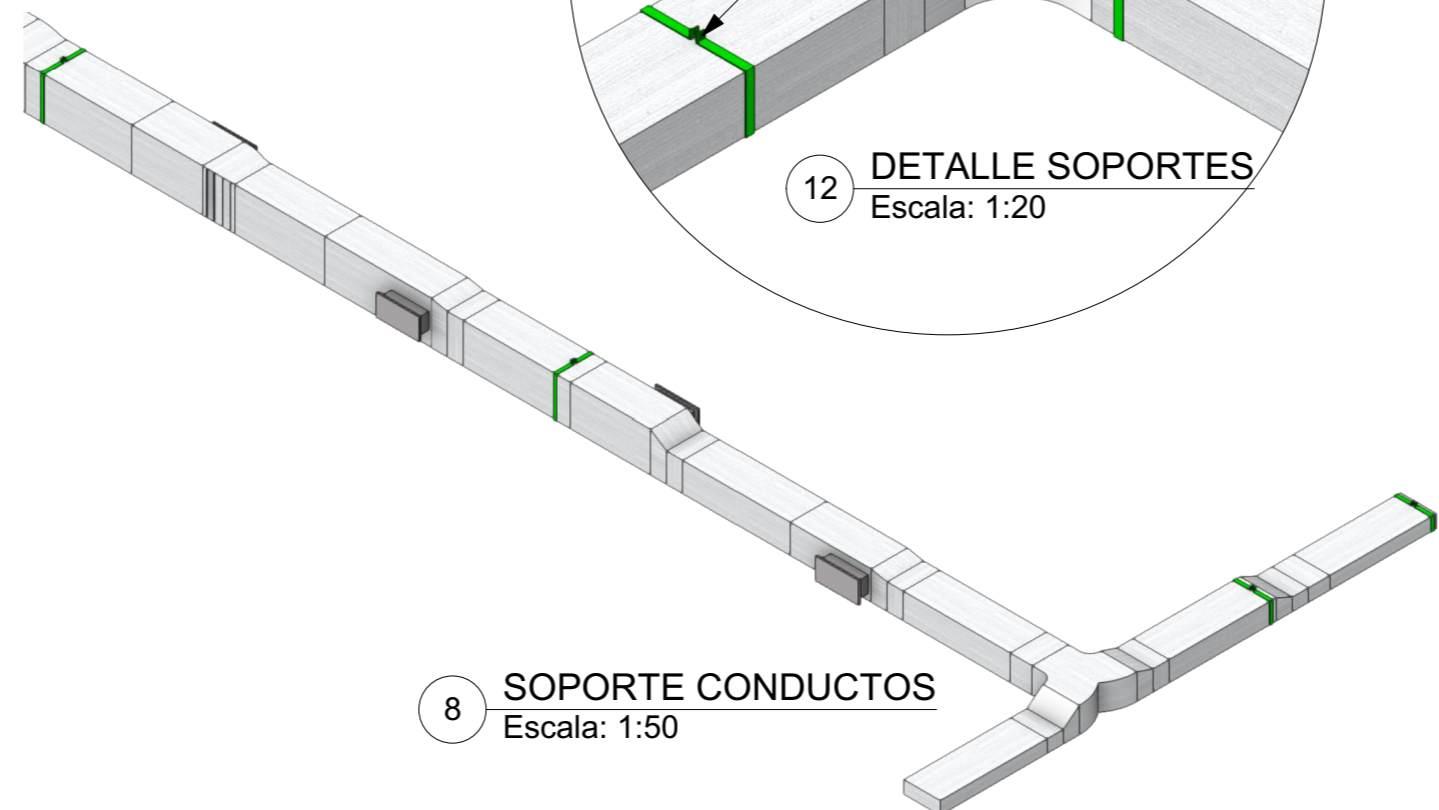
6 SOPORTE CONDUCTOS
Escala: 1:50



12 DETALLE SOPORTES
Escala: 1:20



7 SOPORTE CONDUCTOS
Escala: 1:50



8 SOPORTE CONDUCTOS
Escala: 1:50

DESCRIPCION	PUERTA DE ABRIR P1	PUERTA DE ABRIR P2
UBICACION	CUARTO MAQUINA	CUARTO MAQUINA
CANTIDAD	1	1
MARCO	CHAPA DD BWG 18 CHAPA DD BWG 16 DOBLE CONTACTO	CHAPA DD BWG 18 CHAPA DD BWG 16 DOBLE CONTACTO RELLENO LANA MINERAL
HOJA		
VIDRIOS		
CONTRAVIDRIO		
VARIOS	REJA: ALETAS DE CHAPA IDEM MARCO	RESISTENCIA AL FUEGO F-60
HERRAJES	CERRAD. SEGURIDAD DOBLE PALETA MANIJA DOBLE BALANCIN BCE. PLATIL ROSETAS Y BOCALLAVES BCE. PLATIL	CERRAD. SEGURIDAD DOBLE PALETA MANIJA DOBLE BALANCIN BCE. PLATIL ROSETAS Y BOCALLAVES BCE. PLATIL

9 PLANILLA CARPINTERIA
Escala: 1:100

 PRESIDENCIA DE LA DIRECCIÓN PROVINCIAL DE PUERTOS	PROVINCIA DE TIERRA DEL FUEGO, ANTARTIDA E ISLAS DEL ATLANTICO SUR-REPÚBLICA ARGENTINA	 GOBIERNO DE LA PROVINCIA DE TIERRA DEL FUEGO
	EXP. 64-2012 "NUEVO SISTEMA DE CALEFACCIÓN SOLICITADO POR D.G.P.P.y A.- AIRE CALIENTE"	
DIRECCIÓN DE ESTUDIOS Y PROYECTOS DIRECCION PROVINCIAL DE PUERTOS	PLANO DE: <h2 style="text-align: center;">HERRERIA</h2>	PLANO N° <h2 style="text-align: center;">DET. 1</h2>
DIBUJO MMO MARCELO MIGLIORINI	FECHA: DICIEMBRE 2022 ESCALA: INDICADAS	ARCHIVO: GAS Y CALEFACCIÓN QUIEBRE 2022.vwx ESC. PLOTEO: 1=1